

BETRIEB DES WRC 10

AUTOMATIKBETRIEB

Ist Normalbetrieb: Programmschalter in Stellung **AUTOMatik**. Entsprechend den eingegebenen Zeiten, wird die Raumtemperatur geregelt.

TEMPERATUR ANZEIGE

Normalbetrieb: Anzeige der aktuellen Raumtemperatur; Anzeige der programmierten Raumtemperatur (Sollwert): Taste \square drücken, nach kurzer Zeit wird der Sollwert angezeigt.

TEMPERATUR ÄNDERN

Während Normalbetrieb kann der Temperatursollwert befristet angepaßt werden. Tasten **TEMPERatur** \square oder \square drücken. Diese Änderung ist nur für die Dauer der momentanen Schaltstufe wirksam.

KONTINUIERLICHER BETRIEB

Programmschalter in Stellung **MANUuell**. Die Schaltzeiten haben keine Wirkung, es wird ständig eine Temperatur geregelt. Der Temperatursollwert kann durch Drücken der Tasten **TEMPERatur** \square oder \square angepaßt werden.

FROSTSCHUTZ (nur Heizsysteme)

Programmschalter in Stellung * bewirkt, daß - sinnvoll bei längerer Abwesenheit - die Raumtemperatur nicht unter den eingestellten Wert absinkt. Der voreingestellte Wert (5,0°C) kann durch Drücken der Tasten **TEMPERatur** \square oder \square angepaßt werden (max. 10°C).

BATTERIEN AUSTAUSCHEN

Der WRC 10 wird über Batterien versorgt. (Lebensdauer bis ca. 4 Jahre). Nachlassende Kapazität wird durch ein Batteriesymbol (blinkend) angezeigt. Die Batterien sollten ausgetauscht werden. Mit einem Schraubendreher (siehe Bild) das Reglergehäuse von der Grundplatte trennen und die Batterie wie dargestellt austauschen.

BITTE NUR NEUE BATTERIEN VERWENDEN

Empfohlen: 2 LR6 Alkalizellen, Größen AA

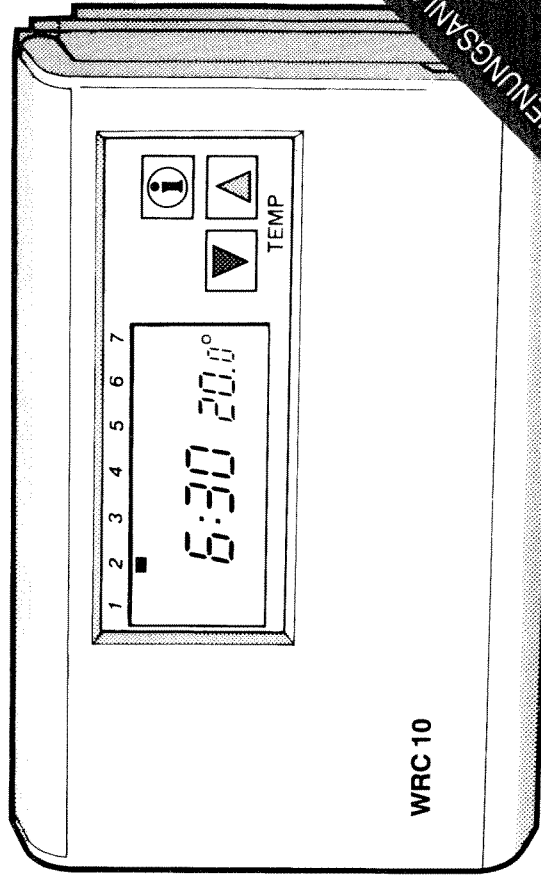
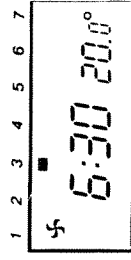
HINWEIS: Leere Batterien sind Sondermüll und müssen daher entsprechend entsorgt werden!

FERIENPROGRAMM

Mit dieser Funktion können Sie, für die Dauer Ihrer Ferien, Ihre Wohnung auf ein eingestelltes niedriges Temperaturniveau regeln. Am Tag Ihrer Rückkehr, schaltet der WRC 10 automatisch auf die gewählte Betriebsart um.

Programmschalter entsprechend der gewünschten Betriebsart (**AUTOMATIC** oder **MANUELL**) einstellen. Taste \square drücken; Eingeben der Ferientage (Anzeige in LCD) mit Tasten \ominus oder \boxplus ; Ändern des Temperatursollwerts (Anzeige in LCD) durch die Tasten **TEMPERatur** \square oder \square .

Die Anzahl der eingegebenen Tage werden jeweils um Mitternacht rückwärts bis auf 0 gezählt. Danach schaltet das Gerät automatisch auf die gewählte Betriebsart um.



42007791-014-R1

ALLGEMEIN

Dieser Wohnungsregler ermöglicht ein individuelles Heizprogramm. Erregelt Ihre Wohnraumtemperatur gemäß Ihren Komfortanforderungen und minimiert den Energieverbrauch.

FUNKTIONEN

- Wochenprogramm
- 6 Schaltstufen/Tag
- Exakte Raumtemperatur-Regelung
- Werkseitiges Grundprogramm
- Befristete Temperaturänderung
- Automatik-, Kontinuierlicher-, Ferienbetrieb
- Versorgung über Batterie
- "Temperatur"-Anzeige

Der WRC 10 kann auf folgende Geräte wirken: Zonenventil zur Wohnungsregelung, Gastherme, oder anderes Heizgerät. Er sorgt dafür, daß Ihre Wohnung dann warm ist, wann Sie es wollen.

12 STUNDEN AM/PM ODER 24 STUNDE ANZEIGE

Zwei mögliche Anzeigen der Uhr- bzw. Schaltzeit

1. 2 x 12 Stunden von 0:00 Uhr bis 12:00 Uhr (AM/PM)

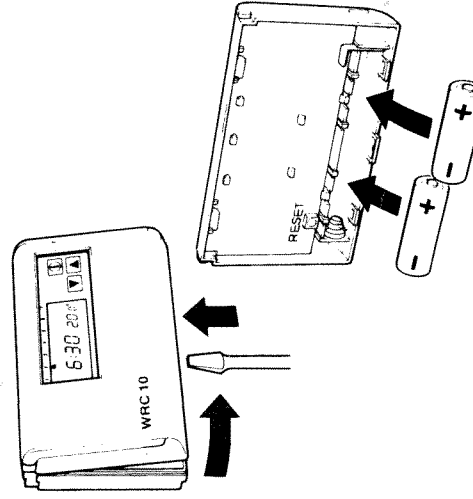
2. 24 Stunden (0:00 Uhr bis 24: Uhr (voreingestellt))

Umschalten der Anzeige:

Schritt 1:
Programmschalter auf Position **AUTOMatik**.

Schritt 2:
Tasten \ominus und \boxplus gleichzeitig 5 Sekunden drücken

Danach sind automatisch alle Zeiten auf die and. Anzeige umgeschaltet. Wiederholung der Schrt 1 und 2 schaltet zurück.



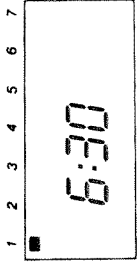
EINSTELLEN DES WRC 10

ÄNDERN TAG/UHRZEIT

Die Abdeckung ist geöffnet.

Schritt 1

Programmschalter in Stellung **DAY/Ø**. Die Uhrzeit und der aktuelle Tag blinken (d.h., sie können verändert werden).



Schritt 2

Tasten **⊕** oder **⊖** drücken, um die Uhrzeit einzustellen. Kurzes Antippen bedeutet eine Änderung um jeweils 1 min. (Die Anzeige hört auf zu blinken). Längere Betätigung bewirkt eine schnellere Änderung der Uhrzeit.

Schritt 3

Taste **DAY 1..7** (ggf. mehrmals drücken, um den aktuellen Tag einzustellen) **1** = Montag usw.

Schritt 4

Programmschalter in eine beliebige andere Stellung bringen, Änderung ist abgeschlossen.

ÄNDERN/EINGABE DES PROGRAMMS

Ihr Heizprogramm hat bis zu 6 Schaltstufen pro Tag. Die Zeiten können von 3.00 bis 2.50 (nächster Tag) eingegeben werden (d. h., Ihre Heizperiode endet nicht notwendigerweise um Mitternacht). Für jede Schaltzeit kann die Temperatur zwischen 5°C und 30°C (in Stufen von 0.5°C) eingestellt werden.

Schritt 5

Programmschalter in Stellung **PROGRAM**; in der LCD-Anzeige blinken Uhrzeit und Solltemperatur der ersten Schaltstufe am Wochentag **1** (=Montag)

Schritt 6

Tasten **⊕** oder **⊖** drücken, um die Schaltzeit in Schritten von 10 min. einzustellen.
Längere Betätigung bewirkt eine schneller Änderung.

Schritt 7

Taste **TEMPERATUR** oder **⊞** drücken, um die Solltemperatur in Schritten von 0.5°C einzustellen. Längere Betätigung bewirkt eine schnellere Änderung.

Schritt 8

Taste Schaltstufe **⊞** drücken, in der LCD-Anzeige

blinken Uhrzeit und Solltemperatur der zweiten Schaltstufe am Wochentag **1**. Einstellen/Ändern der Schaltzeit und Temperatur wie in Schritt 6 und 7 beschrieben.

Schritt 9

Für die weiteren Schaltstufen **2...6** des ersten Wochentages wiederholen Sie die Schritte 8 und 6 bzw. 7 entsprechend.

Schritt 10

Um die folgenden Tage einzugeben, können Sie entweder

— das Programm Wochentag **1** nach Wochentag **2** kopieren; hierzu Taste **COPY DAY** drücken. Erneutes Betätigen der **COPY DAY** Taste kopiert von Wochentag **2** nach Wochentag **3** usw.

oder

— den Wochentag **2** (=Dienstag) separat programmieren; hierzu Taste **DAY 1..7** drücken und die Schritte 6..9 wiederholen. Für die Wochentage **3..7** verfahren Sie entsprechend.

ANMERKUNG

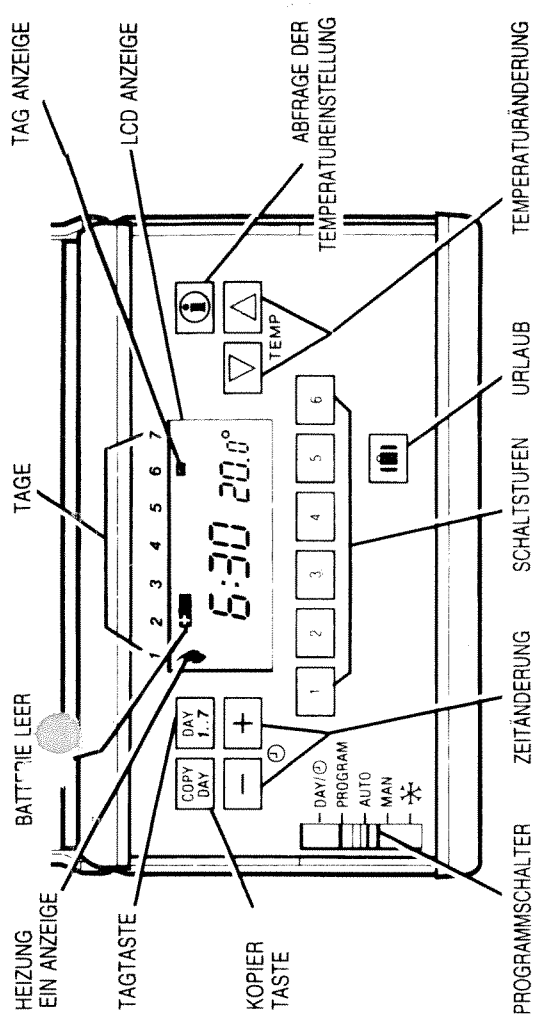
1. Das werkseitige Grundprogramm verwendet nur 4 der 6 möglichen Schaltstufen; in der LCD werden daher nur die Schaltstufen **1, 2, 3** und **4** angezeigt. Die Schaltstufen **5** und **6** können durch Drücken der Tasten aktiviert werden.
Nichtbenötigte Schaltstufen **5...6** können durch Betätigen (ca. 3 Sek.) der entsprechenden Taste gelöscht werden.

2. Die Schaltzeiten müssen in aufsteigender Reihenfolge eingegeben werden. Wenn Sie eine Schaltzeit eingeben, die bereits belegt ist, blinkt die entsprechende (nächste oder vorhergehende) Schaltstufe. Dies zeigt an, daß die nächste (oder vorhergehende) Schaltstufe verschoben wird.

PROGRAMM ÜBERPRÜFEN

Durch Betätigen der Taste **DAY 1..7** und der Tasten Schaltstufen **1...6** können Sie das eingegebene Programm überprüfen und sofern erforderlich korrigieren.

Programmschalter in eine beliebige andere Stellung; **PROGRAMM ÄNDERN/EINGABE** ist abgeschlossen.



WERKSEITIGES GRUNDPROGRAMM

MONTAG bis FREITAG

Schaltstufe	1	2	3	4	5	6
Schaltzeit	07.00	09.00	17.00	23.00	-	-
Solltemperatur	21°C	19°C	21°C	16°C	-	-

SAMSTAG und SONNTAG

Schaltstufe	1	2	3	4	5	6
Schaltzeit	08.00	23.00	-	-	-	-
Solltemperatur	21°C	16°C	-	-	-	-

IHR PERSÖNLICHES PROGRAMM

DONNERSTAG

Schaltstufe						
Schaltzeit						
Solltemperatur						

MONTAG

Schaltstufe						
Schaltzeit						
Solltemperatur						

DIENSTAG

Schaltstufe						
Schaltzeit						
Solltemperatur						

MITTWOCH

Schaltstufe						
Schaltzeit						
Solltemperatur						

FREITAG

Schaltstufe						
Schaltzeit						
Solltemperatur						

SAMSTAG

Schaltstufe						
Schaltzeit						
Solltemperatur						

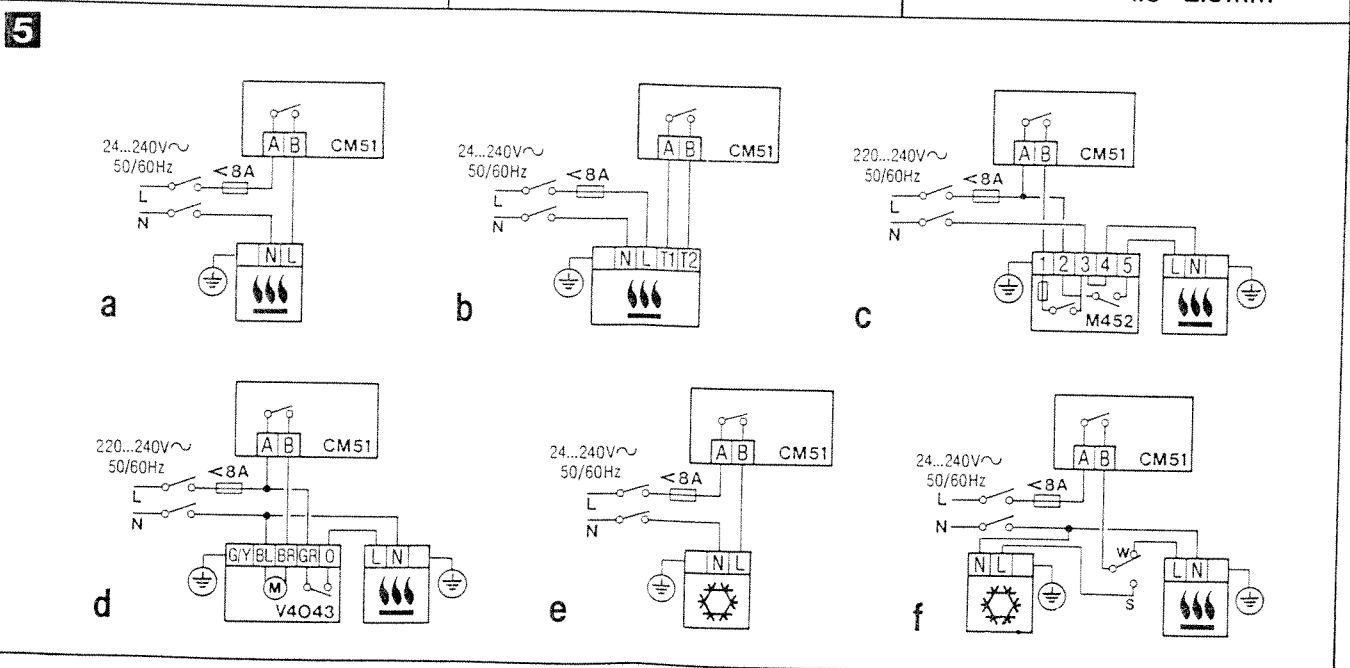
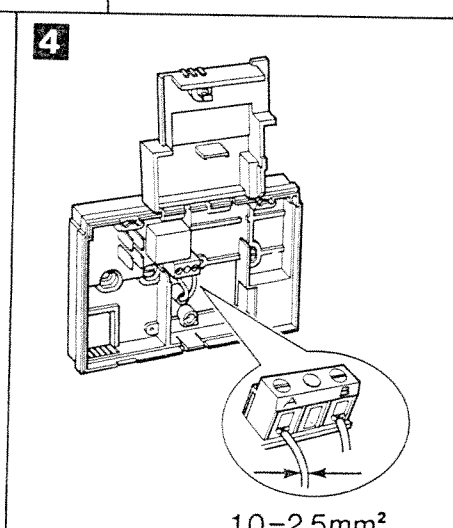
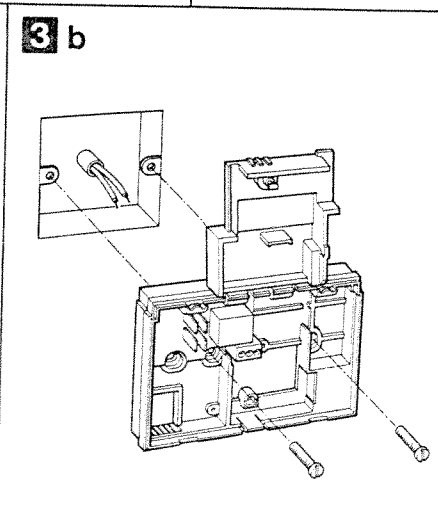
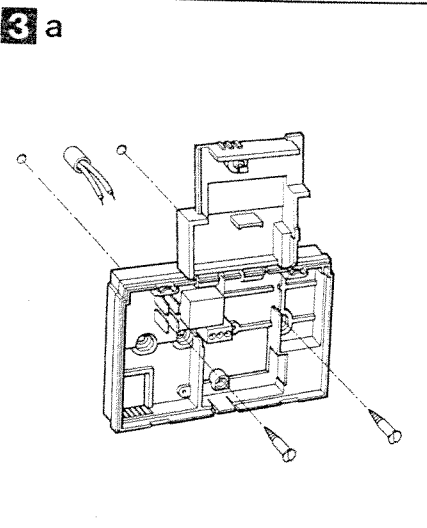
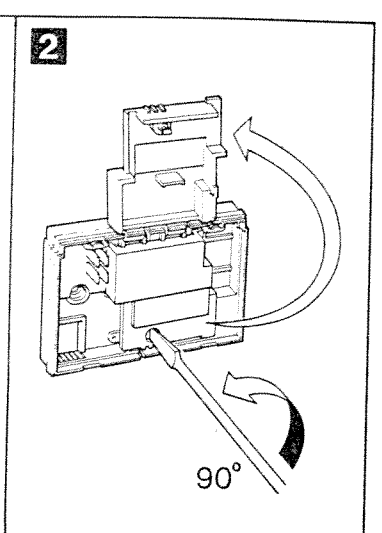
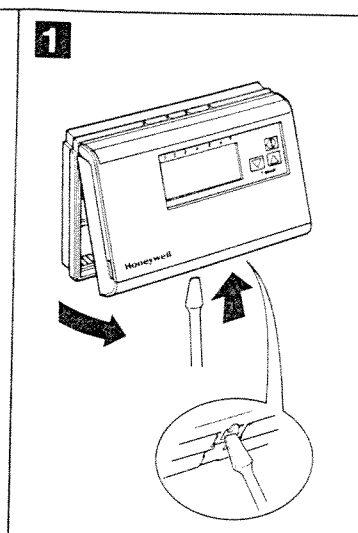
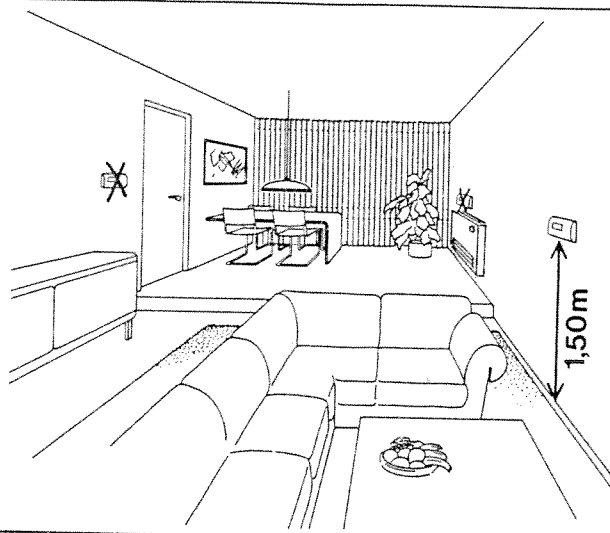
SONNTAG

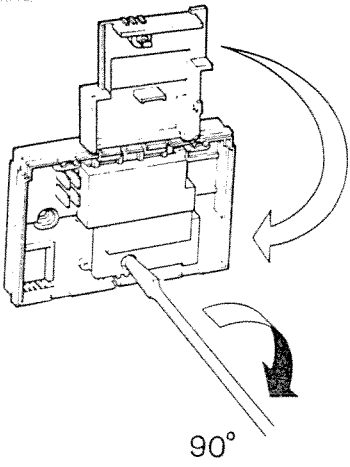
Schaltstufe						
Schaltzeit						
Solltemperatur						

CM51 CHRONOTHERM

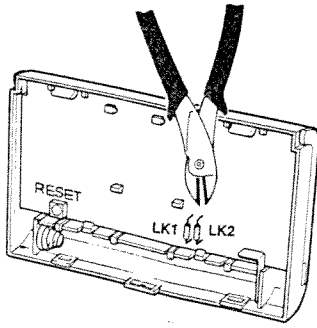
Installation • Installasjon • Installatie • Aseennus • Installazione • Einsetzung • Instalacion

42007812-001-R2





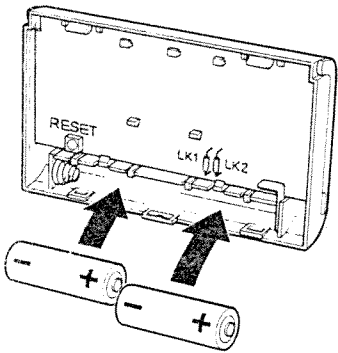
90°



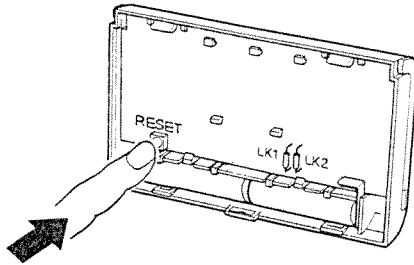
LK1	LK2		

6/5/20

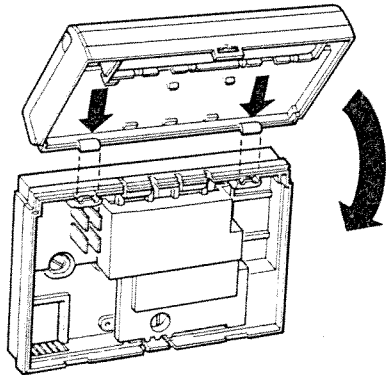
8



9



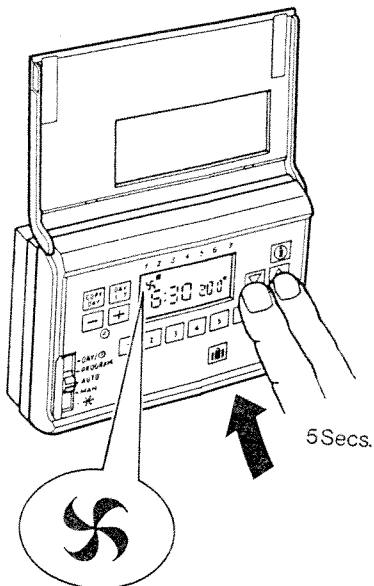
10



11

COOLING

LK1	LK2	APPLICATION
		+
		+



5Secs.

12

