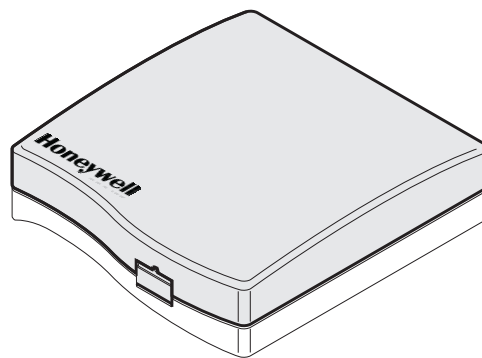


Externes Antennenmodul

HRA 80

Montageanleitung



Honeywell GmbH

Böblinger Straße 17
71101 Schönaich, Germany
Tel.: (+49) (0) 7031 637 01
Fax: (+49) (0) 7031 637 493
<http://europe.hbc.honeywell.com>

Änderungen vorbehalten

Subject to change without notice

Dieses Dokument ist für das beiliegende Produkt maßgeblich und ersetzt alle früheren Publikationen.

This document replaces all previously issued instructions and is only applicable to the product with which it is supplied.

Hiermit erklärt Honeywell Inc., dass sich dieses Gerät in Übereinstimmung mit den grundlegenden Anforderungen und den anderen relevanten Vorschriften der Richtlinie 1999/5/EG befindet. Die Konformitätserklärung des Produkts kann beim Hersteller angefordert werden.

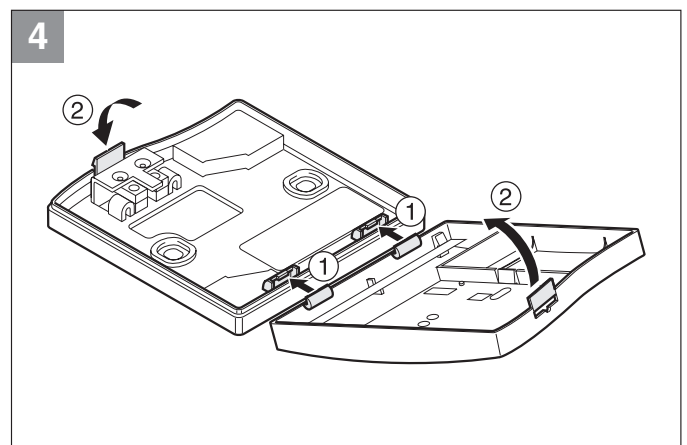
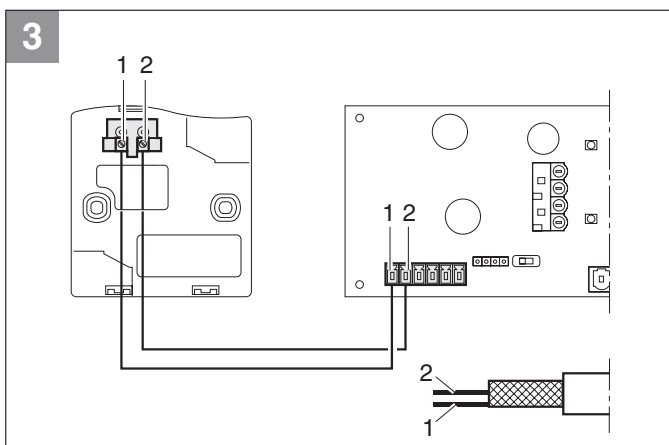
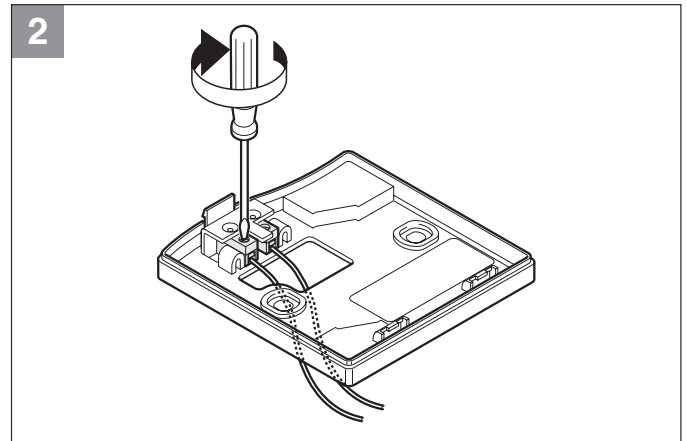
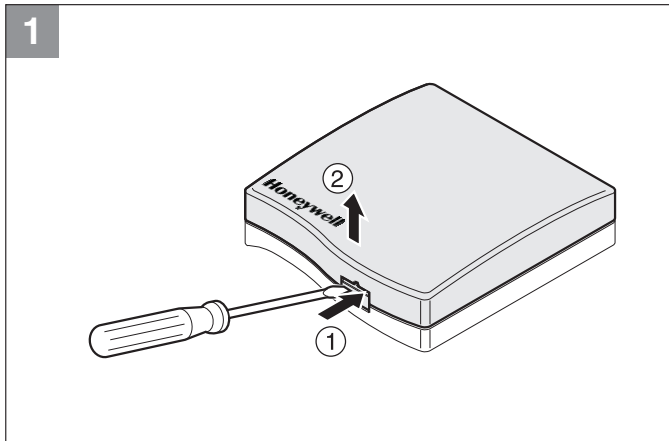
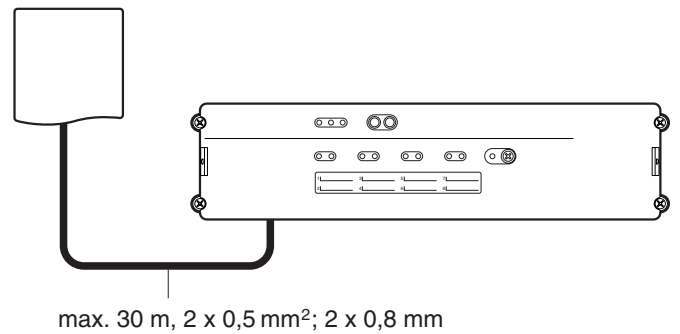
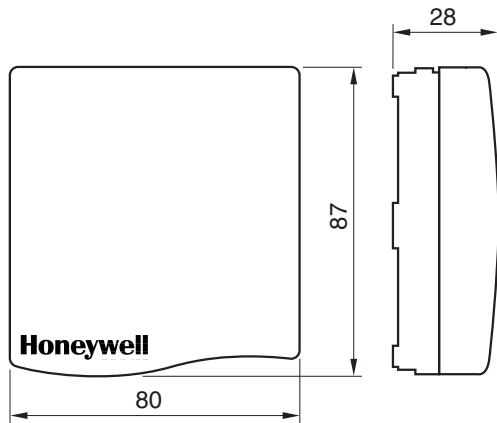
This document replaces all previously issued instructions and is applicable only to the product with which it is supplied.

Honeywell GmbH hereby declares that this product is in compliance with the essential requirements and other relevant provisions of Directive 1995/5/EEC.

Unternehmen zertifiziert nach **DIN EN ISO**
Manufacturing certified to **9001/14001**



MU2H-0308 GE51 0505



Hinweis Nicht-EU Länder: Dieses Produkt darf nur verwendet werden, wenn der Betrieb auf dem 868-MHz-Frequenzband zugelassen ist.

Hinweis Nicht-EU Länder: Dieses Produkt darf nur verwendet werden, wenn der Betrieb auf dem 868-MHz-Frequenzband zugelassen ist. (Sprache 2)

Hinweis Nicht-EU Länder: Dieses Produkt darf nur verwendet werden, wenn der Betrieb auf dem 868-MHz-Frequenzband zugelassen ist. (Sprache 3)

Hinweis Nicht-EU Länder: Dieses Produkt darf nur verwendet werden, wenn der Betrieb auf dem 868-MHz-Frequenzband zugelassen ist. (Sprache 4)

Änderungen vorbehalten
Subject to change without notice

Unternehmen zertifiziert nach **DIN EN ISO**
Manufacturing certified to **9001/14001**

Dieses Dokument ist für das beiliegende Produkt maßgeblich und ersetzt alle früheren Publikationen.
This document replaces all previously issued instructions and is only applicable to the product with which it is supplied.

Hiermit erklärt Honeywell Inc., dass sich dieses Gerät in Übereinstimmung mit den grundlegenden Anforderungen und den anderen relevanten Vorschriften der Richtlinie 1999/5/EG befindet. Die Konformitätserklärung des Produkts kann beim Hersteller angefordert werden.

This document replaces all previously issued instructions and is applicable only to the product with which it is supplied.

Honeywell GmbH hereby declares that this product is in compliance with the essential requirements and other relevant provisions of Directive 1995/5/EEC.