

CRM 3

Prioritätsauswahl

PRODUKTINFORMATION

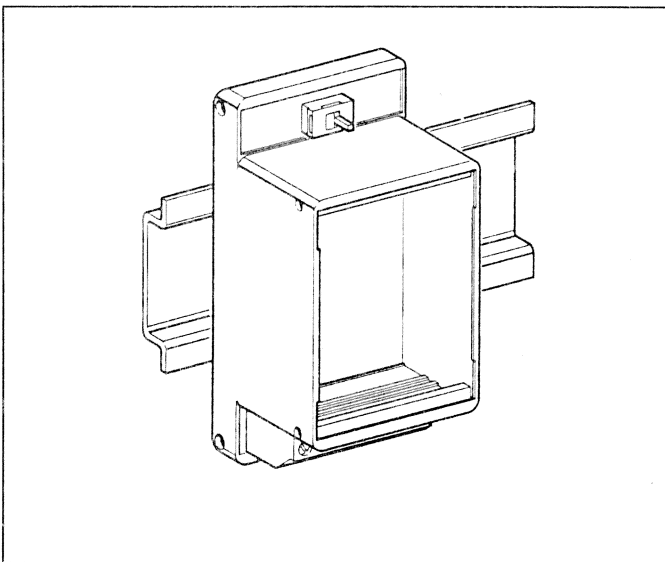


Abb. 1: CRM 3

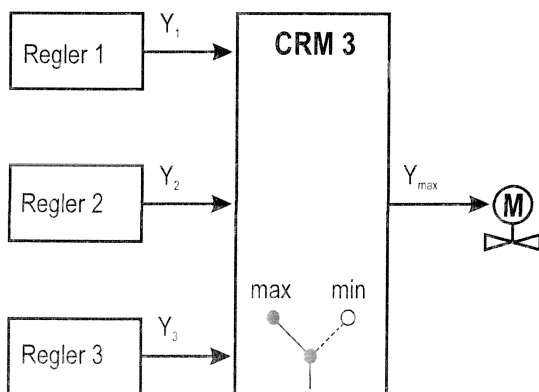
Anwendung

Das Prioritäts-Modul CRM 3 wählt aus bis zu 3 verschiedenen Stellgrößen, die auf ein Stellglied einwirken, jeweils eine aus und gibt ihr den Vorrang. Der Vorrang kann über einen Schiebeschalter entweder nach dem Gesichtspunkt der Maximal- bzw. der Minimalauswahl erfolgen.

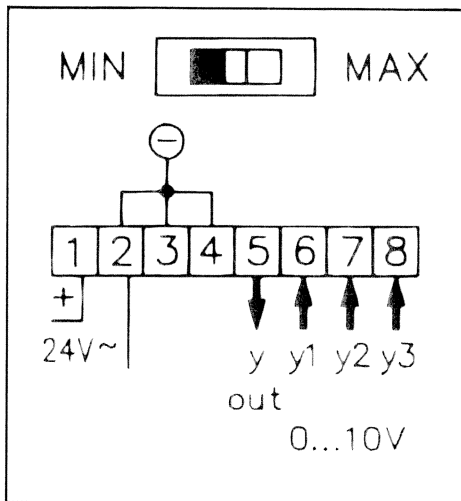
Technische Daten

Speisespannung:	24 V~ \pm 20 %, 50 HZ
Stromaufnahme:	13 mA*
Eingänge:	3 x 0 ... 10 V - (Y_1 , Y_2 , Y_3)
Ausgang:	0 ... 10 V-, max. 1 mA
Umgebungstemperatur:	0 ... 50 °C
Schutzart:	IP 30

* Die Stromaufnahme des CRM 3 von 13 mA ist bei der Bemessung des 24 V~-Transformators, von dem das CR-System versorgt wird, zu berücksichtigen.



Anschluß



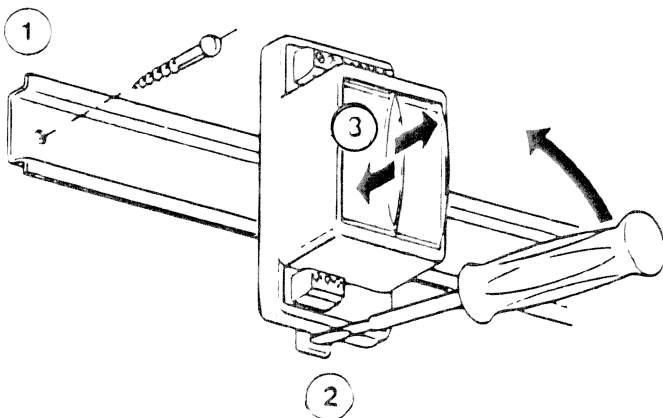
Elektrischer Anschluß

An den Eingängen (Klemmen 6, 7 und 8) können maximal drei Eingangssignale 0 ... 10 V-(Y₁, Y₂, Y₃) angelegt werden, aus denen das CRM 3-Modul das größte Signal (bei Schalterstellung „MAX“) oder das kleinste Signal (bei Schalterstellung „MIN“) ausgewählt und an Klemme 5 zur Verfügung stellt.

Montage

Montage auf DIN-Schiene (DIN 46277) NS 35/7,5

- ① Tragschiene befestigen.
- ② Schnappvorrichtung mit Hilfe des Schraubendrehers spannen.
Gerät auf Tragschiene setzen.
Schraubendreher entfernen.
Schnappvorrichtung spannt sich.



Abmessungen (mm)

