



**CENTRA-BÜRKLE**  
 REGELTECHNIK FÜR HEIZUNG-LÜFTUNG-KLIMA

# Stromlaufpläne

Unsere Stromlaufpläne stellen nur soweit eine bindende Vorschrift dar, als sie den direkten Anschluss unserer Geräte mit ihren unmittelbaren Zubehöreilen betreffen. Sie sind als Teil des Gesamt-Stromlaufplans der Anlage zu sehen und müssen in diesen eingearbeitet werden. Die notwendigen Sicherungselemente, event. Handschalter, Leistungsschütze sowie Signalleuchten sind vom Schaltstrankbauer vorzusehen.

Sämtliche Verriegelungen, Vorrangschaltungen, Begrenzungen, Frostschutzschaltungen, Ventilator-bzw. Klappenansteuerungen usw. sind lediglich als Vorschlag und als eine von mehreren Schaltungs-Möglichkeiten zu verstehen.

Sicherheitseinrichtungen, wie Sicherheitstemperaturbegrenzer, Temperaturwächter, Wassermangelsicherung usw. sind entsprechend den Angaben des jeweiligen Apparate-Herstellers anzuschließen.

Abgeschirmte Leitungen die durch einen Schalter oder andere Bauteile getrennt werden, sind mit dem im Geflecht mitgeführten Beidraht miteinander zu verbinden. Die Verbindung mit Erdpotential erfolgt nur an einer Stelle des Schirmes.

Unterbrochene Linien in den nachfolgenden Stromlaufplänen kennzeichnen externe Aufschaltmöglichkeiten und Zusatzfunktionen, die optional zum Einsatz kommen können.

Bei Ausführung sind die CENTRA-BÜRKLE-Einbaurichtlinien und Montagehinweise zu beachten. (GE1R-1013)

- 1 Deckblatt
- 2 Inhaltsübersicht
- 3 Spannungsversorgung
- 4 Kesselregelung
- 5 Mischkreis Heizung 1
- 6 Mischkreis Heizung 2
- 7 Mischkreis Heizung 3
- 7 Brauchwasser
- 8 Bediengerät XI 582 und Kommunikationsschnittstelle XD505
- 9 Bedien-PC XI 583 und Kommunikationsschnittstelle XD505

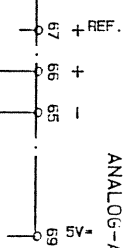
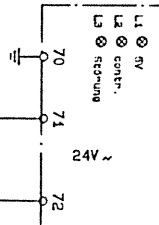
	Datum	OBJEKT:	BENENNUNG:	INHALTSÜBERSICHT	MCR 152	PROJ.-NR.	Bl. 2
	Bearb.						
	Stand						

0 1 2 3 4 5 6 7 8 9

L1, 2, 3  
220V ~

# MCR 152

ANALOG-EINGANG  
0...10V =



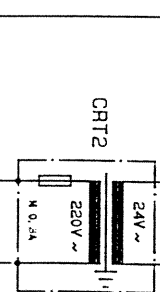
F...

Automat  
B16

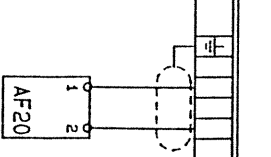
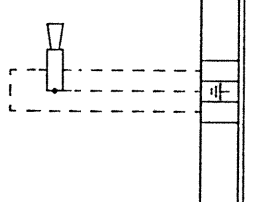
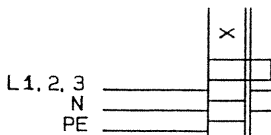
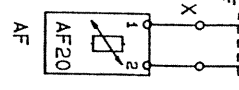
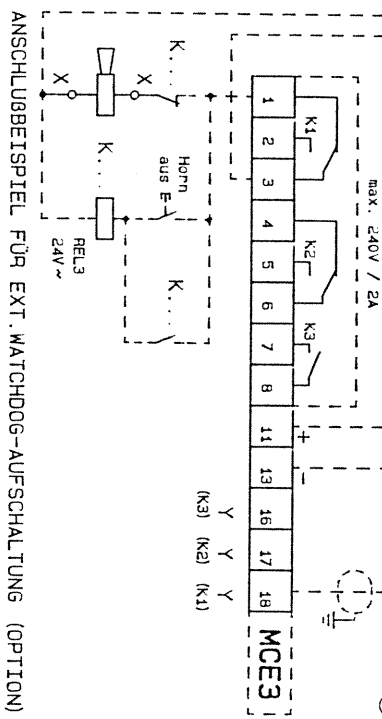
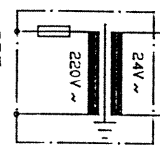
STEUER-  
SCHALTER  
REGELUNG

01  
HAUPT-  
SCHALTER

TRAFU CRT2 NUR  
FÜR MCR 152 !



TRAFU FÜR  
EIN-AUSGABE-  
PERIPHERIE



CENTRA-BÜCKLE		Objekt:		Benennung:		MCR 152	
Datum	AB			SPANNUNGSVERSORGUNG		PROPORTIONALE STELLANTRIEBE	
08.09.92						von:	
Standard-B1:		MCR152 A 3					
Blatt:		3					

0 1 2 3 4 5 6 7 8 9

220V~

ANALOG-EINGANG

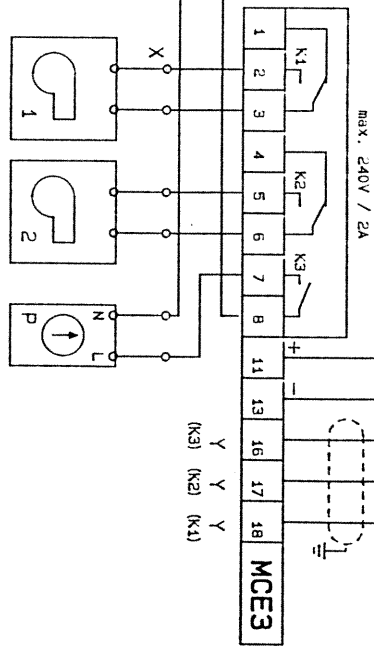
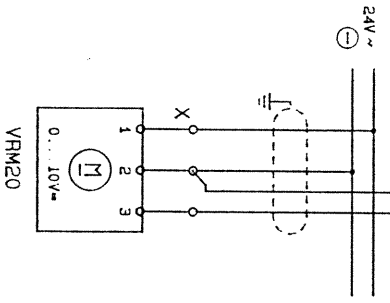
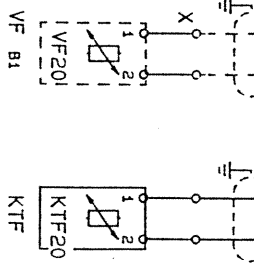
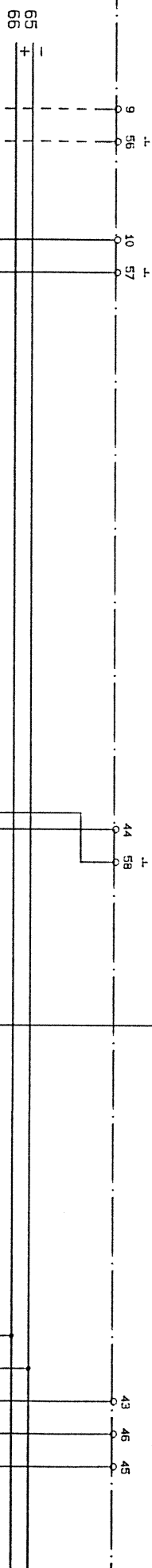
ANALOG-AUSGANG

ANALOG-AUSGANG

0...10V=

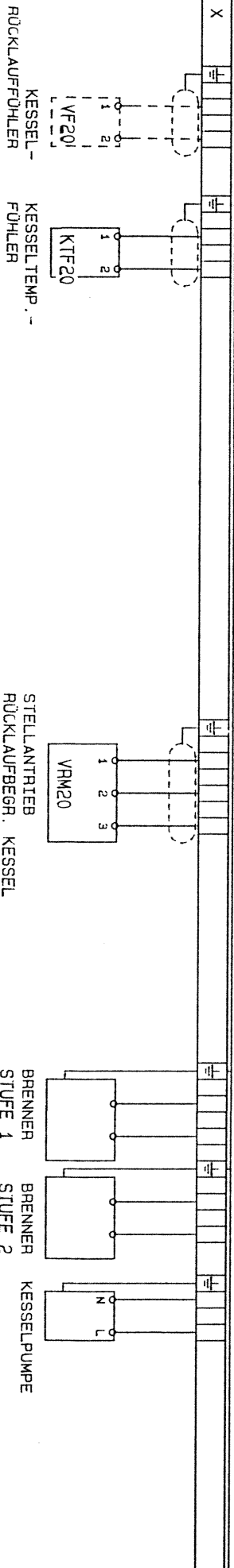
0...10V=

0...10V=



HAND- / AUTOMATISCHSCHALTER FÜR NOTBETRIEB SIND IM BEDARFSFALL VORZUSEHEN!

MAHLWEISE  
TF26  
BLATT 7



		Datum	Obj.ekt:	Benennung:	MCR 152
		Boarb.			
CENTRA-BÜRKLE		AB			PROPORTIONALE STELLANTRIEBE
Stand		08.09.92			
					Standard-BI:
					MCR152 A 1
					Blatt:
					Von:

0 1 2 3 4 5 6 7 8 9

220V~

ANALOG-EINGANG

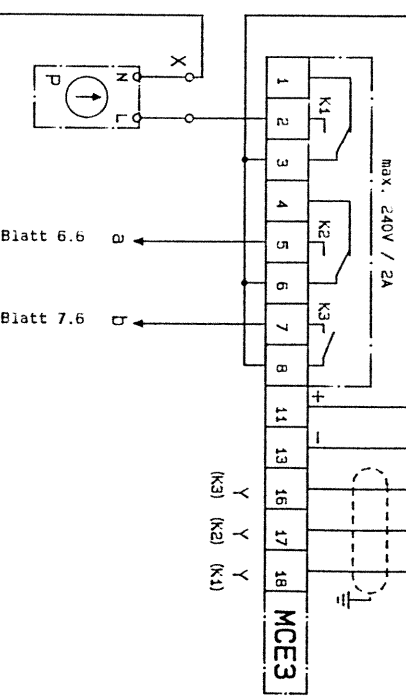
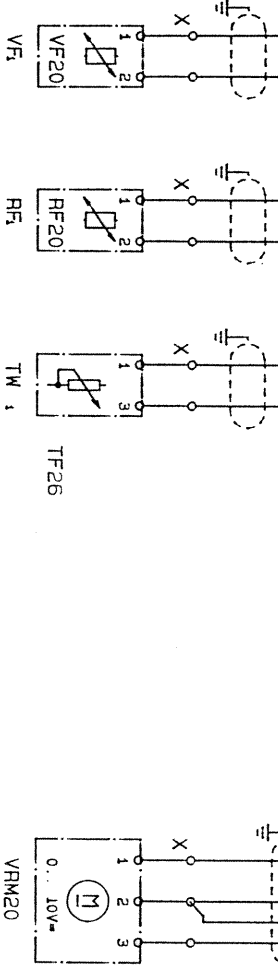
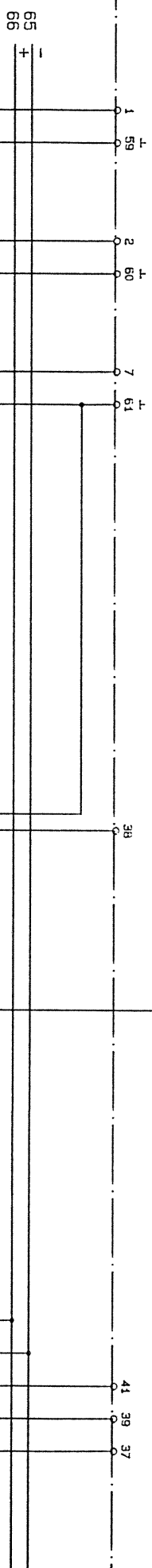
0...10V=

ANALOG-AUSGANG

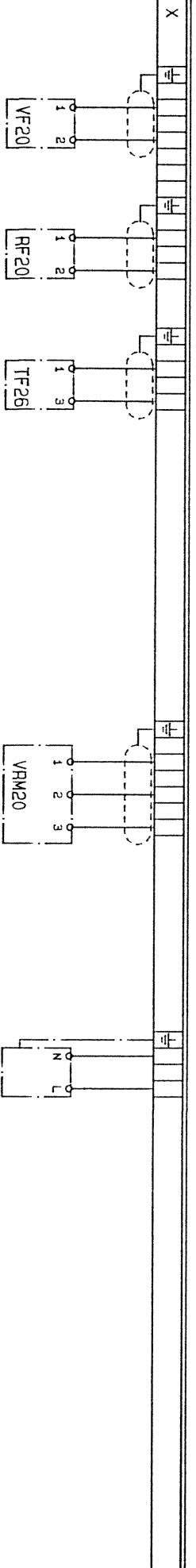
0...10V=

ANALOG-AUSGANG

0...10V=



HAND- / AUTOMATIKSCHALTER FÜR NOTBETRIEB SIND IM BEDARFSFALL VORZUSEHEN!



VORLAUFFÜHLER HEIZKREIS 1  
 RAUMFÜHLER HEIZKREIS 1  
 TEMP.-WÄHLER HEIZKREIS 1

STELLANTRIEB HEIZKREIS 1

UMWÄLZPUMPE HEIZKREIS 1

**CENTRA-BÜCKLE**

Datum	Objekt:
Bearb. AB	
Stand	08.09.92

Benennung: HEIZKREIS 1

MCR 152  
 PROPORTIONALE STELLANTRIEBE

Standard-BI:	MCR152_A 5
Blatt:	5

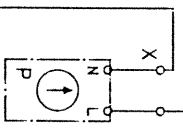
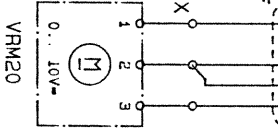
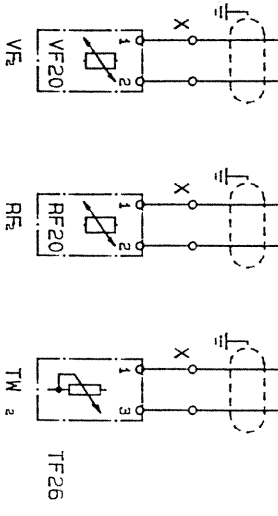
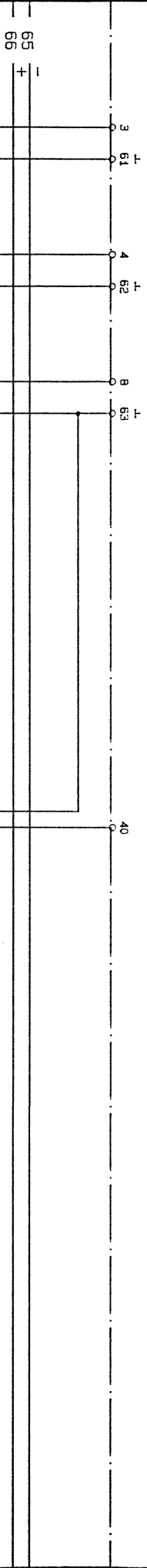
ANALOG-EINGANG

0...10V=

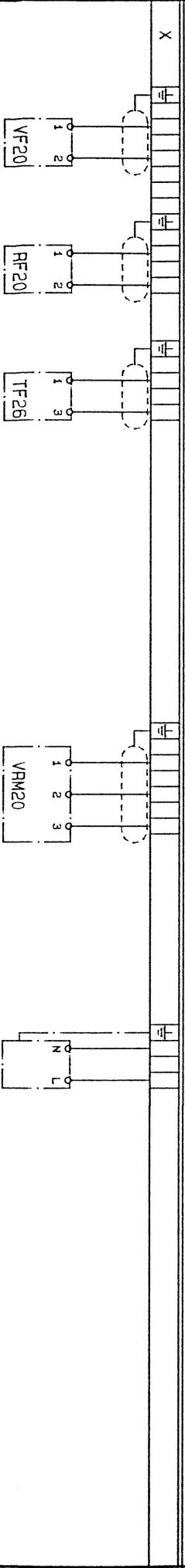
ANALOG-AUSGANG

0...10V=

220V~



HAND- / AUTOMATIKSCHALTER FÜR NOTBETRIEB SIND IM BEDARFSFALL VORZUSEHEN!



VORLAUFUEHLER HEIZKREIS 2  
 RAUMUEHLER HEIZKREIS 2  
 TEMP.-WAHLER HEIZKREIS 2

STELLANTRIEB HEIZKREIS 2

UMWAELZPUMPE HEIZKREIS 2

CENTRA-BÜCKLE	Datum	Objekt:	Benennung:	MCR 152	Standard-Bj:
	Bearb. AB				
	Stand			PROPORTIONALE STELLANTRIEBE	Blatt:
	08.09.92				6
					Von:



ANALOG-EINGANG

0...10V=

11 64

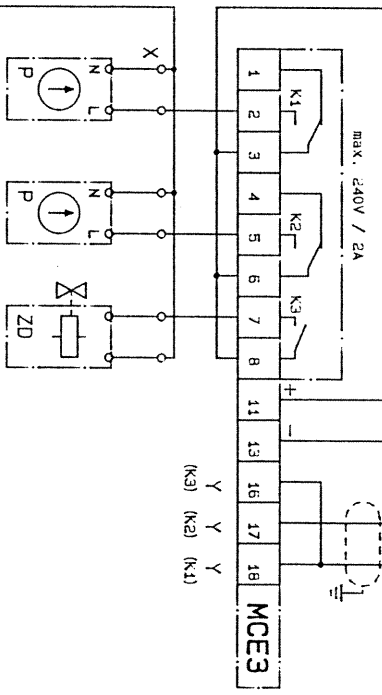
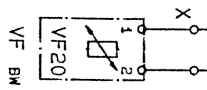
ANALOG-AUSGANG

0...10V=

48 47

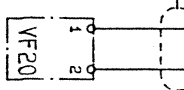
65 +

66 -

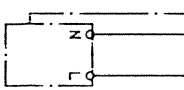


HAND- / AUTOMATIKSCHALTER FÜR NOTBETRIEB SIND IM BEDARFSFALL VORZUSEHEN!

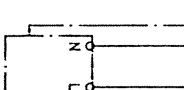
X



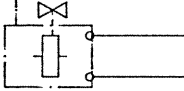
BRAUCHWASSER-TEMPERATURFÜHLER



BRAUCHWASSER-LADERPUMPE



ZIRKULATIONSPUMPE



ZONENVENTIL



CENTRA-BÜCKLE

Datum	
Bearb.	
AB	
Stand	08.09.92

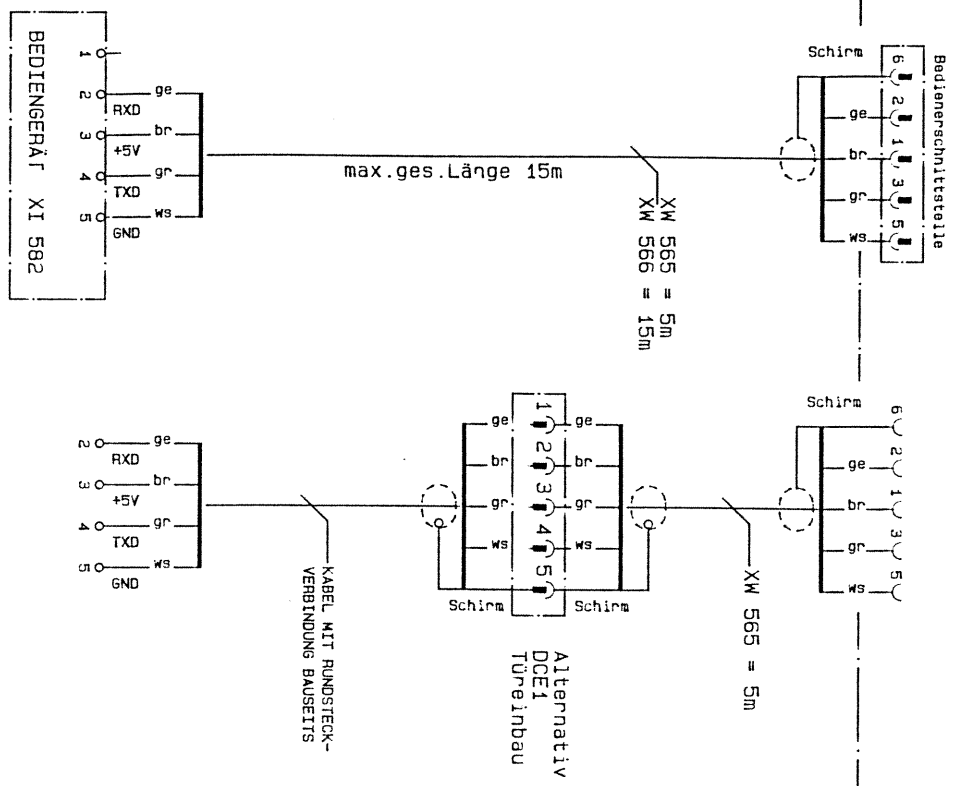
Objekt:

Benennung:

BRAUCHWASSER

PROPORTIONALE STELLANTRIEBE

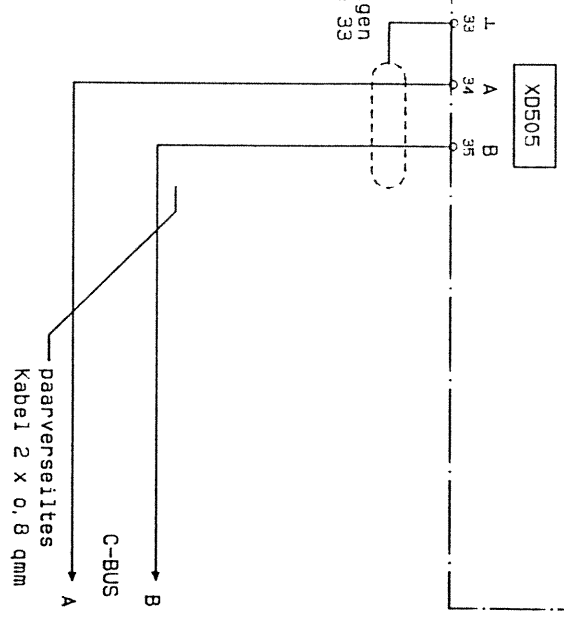
Standard-Bl.	MCR 152
Blatt	8
von	



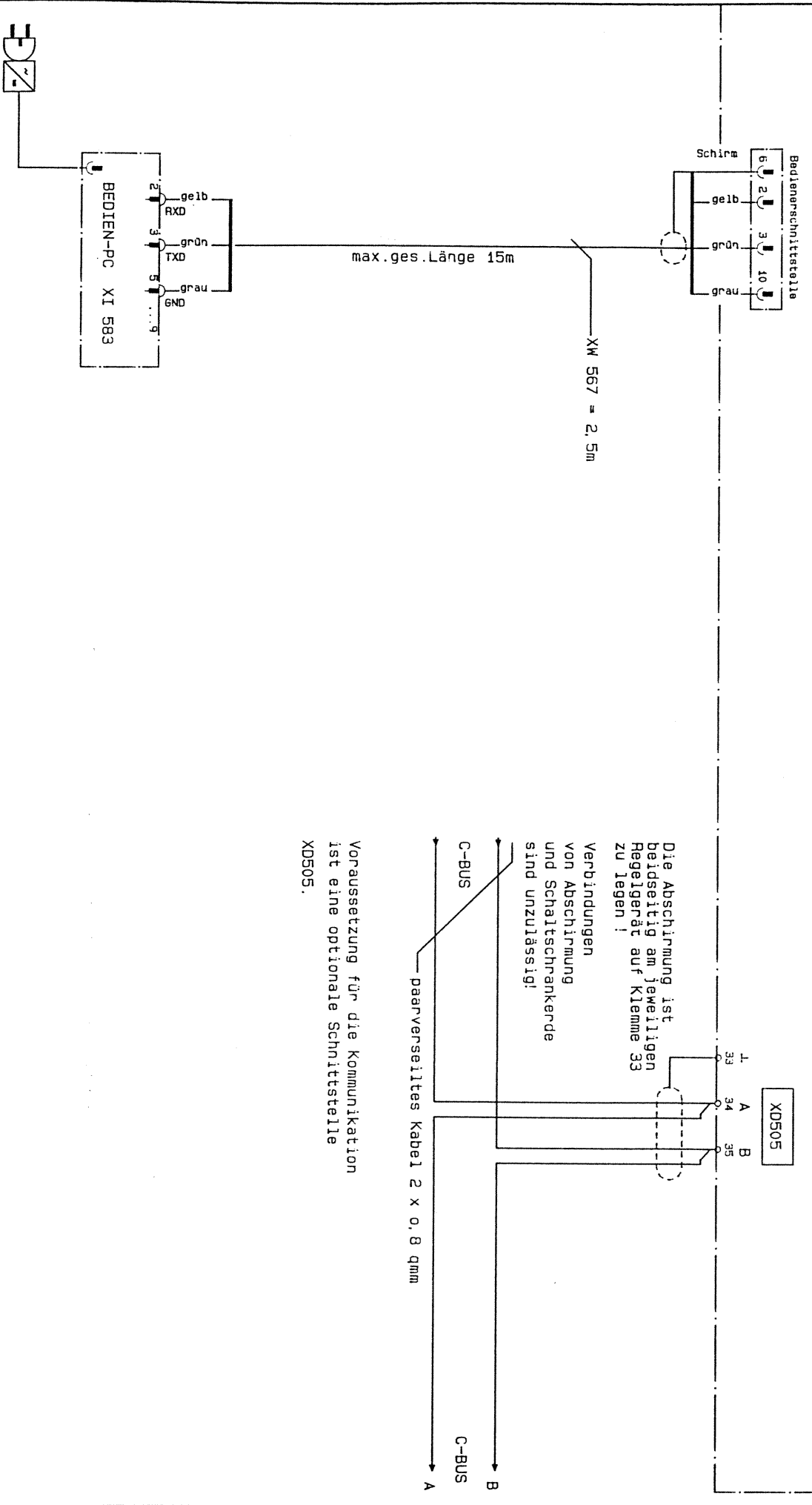
Die Abschirmung ist beidseitig am jeweiligen Regelgerät auf Klemme 33 zu legen!

Verbindungen von Abschirmung und Schaltschrankende sind unzulässig!

Voraussetzung für die Kommunikation ist eine optionale Schnittstelle XD505.







Die Abschirmung ist beidseitig am jeweiligen Regelgerät auf Klemme 33 zu legen!

Verbindungen von Abschirmung und Schaltschrankerde sind unzulässig!

Voraussetzung für die Kommunikation ist eine optionale Schnittstelle XD505.

CENTRA-BÜCKLE		Datum		Objekt:		Benennung:		Standard-BI:	
		Beaufh.				BEDIEN-PC XI 583		MCR 152	
		AB				KOMMUNIKATIONS-SCHNITTSTELLE		Blatte	
		Stand		09.09.92		PROPORTIONALE STELLANTRIEBE		10	
								mm	