

## TheraPro HR90 HEIZKÖRPERREGLER

### PRODUKT DATENBLATT



### ÜBERSICHT

Der Honeywell TheraPro HR90 ist ein elektronischer Heizkörperregler mit modernem Design der als Stand alone-Regler für die Heizkörperregelung eingesetzt wird. Der TheraPro HR90 ist ein intelligenter Regler, der eine Menge an nützlichen Funktionen bietet und dadurch der Komfort des Anwenders erhöht wird. Zur besseren Lesbarkeit des Displays wird die Hintergrundbeleuchtung eingeschaltet, sobald eine Taste gedrückt wird oder das das Drehrad sich bewegt. Die Display- Position kann man nach Bedarf zum optimalen Ablesen einstellen. Die Installation und Inbetriebnahme geht schnell durch den einfachen Schließmechanismus am Ventilaufsatz und der 3 voreingestellten Standard Zeitprogramme die frei wählbar sind. Das Zeitprogramm lässt sich selbstverständlich individual an den Tagesablauf anpassen. 6- Schaltpunkte pro Tag und 3 unterschiedliche Sollwerttemperaturen die frei einstellbar sind, sorgen für erhöhten Komfort. Unterschiedliche Betriebsarten und Sonderfunktionen können nach Bedarf gewählt werden:

- Automatic, ECO und Manual
- Urlaub, Party und Sondertag

### HAUPTMERKMALE

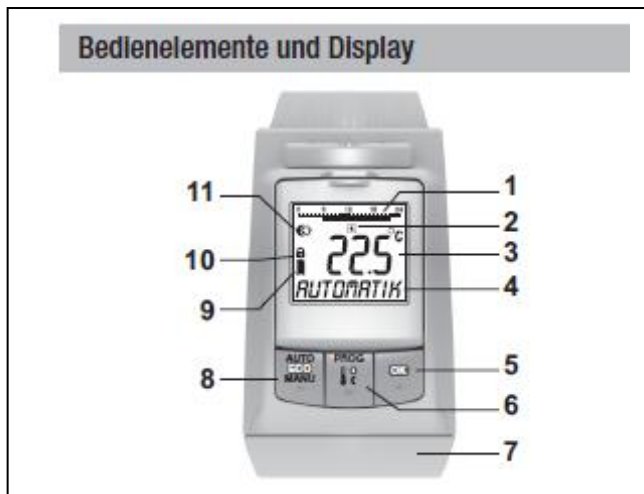
- Neues attraktives Design aus hochwertigem Kunststoff und hochglanz polierter Oberfläche
- Hintergrundbeleuchtetes Display mit scharfen Konturen hervorragend ablesbar und Textanzeige
- Großes verstellbares Display (0...40°) einstellbar
- Spracheinstellung
- Schnelle Montage und Inbetriebnahme durch einfache Verriegelung und 3 vorprogrammierte Zeitprogramme
- Verschiedene Betriebsarten Urlaub, Party, separates Zeitprogramm für Sondertage
- Zusätzliche Funktionen zur Energieeinsparung ECO-betrieb, Optimierung
- Anschluss externer Sensoren zur Messung der Raumtemperatur und Sollwertänderung, externer Fensterkontakt
- Zeitprogramm auf weitere Geräte kopieren
- Diebstahlschutz für Batterien und abmontieren vom Ventil
- Kindersicherung

Der Sondertag ist ein separates Tagesprogramm, das an besonderen Tagen z.B. Feiertage etc. aktiviert werden kann. Zur zusätzlichen Energieeinsparung wird beim drücken der ECO-Taste die Sollwerttemperatur nochmals um 3°C abgesenkt. Es besteht die Möglichkeit, die Optimierung zu aktivieren (Optimum Start und Optimum Start/Stop) dabei wird erreicht, dass zur programmierten Zeit die Sollwerttemperatur bereits erreicht ist.

Eine Auswahl von Parametern ermöglicht es, spezielle Funktionen anzupassen.

#### Beispiel:

- Spracheinstellung
- Hintergrundbeleuchtung Ein/Aus
- Empfindlichkeit der Fensterfunktion
- Ventilhub
- Temperaturbegrenzung (untere/obere Temperatur)
- Temperatur Offset
- Fensterfunktion Auto oder externer Fensterkontakt
- Kindersicherung (Gerät blockieren)
- Wochentag für den Ventilschutz Zyklus einstellen



- 1 Heizzeit/Sparzeit in Stunden
- 2 Wochentag 1 ... 7 (Montag ... Sonntag); Anzeige nur während der Programmierung des Zeitprogramms
- 3 Temperaturanzeige: z. B. aktuelle Raumtemperatur (Werkseinstellung) oder gemessene Temperatur, falls in Parameter 9 konfiguriert
- 4 Textanzeige mit 9 Zeichen
- 5 Taste **OK**: Einstellungen bestätigen
- 6 Taste **PROG**: Betriebsarten wählen, Zeitprogramm einstellen;  
Langer Tastendruck (ca. 10 Sekunden): Parameter können geändert werden;  
Programmierung: zurück zur nächsthöheren Ebene
- 7 Stellrad: Einstellungen ändern
- 8 Taste **AUTO/ECO/MANU**: Wechseln zwischen Automatik-, ECO- und manuellem Betrieb  
Im Programmiermodus: Beenden (ohne speichern)
- 9 Batteriestatus
- 10 Bediensperre
- 11 Symbol für Komfort-Temperatur 1 ☀, Komfort-Temperatur 2 ☀, Spar-Temperatur ☾

## SPEZIFIKATION

### ELEKTRISCHE DATEN

**Spannungsversorgung:** Batterie  
**Batterie Typ:** LR6, AA, AM3  
 2x Mignon 1,5V  
**Alternativ:**  
 2x Lithium 1,5V  
 2x NiMH 1,2V

### Display

**Hintergrundbeleuchtet:** Textdisplay 9 Zeichen  
 30x26mm (BxH)

### UMGEBUNG UND STANDARDS

**Umgebungstemperatur :** 0 ... +50 °C  
**Shipping and Storage:** -20 ... +55 °C  
**Luftfeuchtigkeit:** 10 ... 90 % relative  
 Luftfeuchtigkeit  
**Lagerungstemperatur:** -20.....70°

Für Wohnbereich, Geschäfts- und Gewerbebereich sowie Kleinbetriebe

### ZERTIFIKARE

**Standards:** CE Konformität, RoHS

### TEMPERATUR CONTROL

**Interner Sensor**

**Sensor:** NTC

### MECHANISCHE DATEN

**Abmessungen (LxBxH):** 96 x 54 x 60 mm  
**Material:** PC  
**IP Klasse:** IP 30  
**Anschluss:** M30 x 1,5

### OPTIONEN

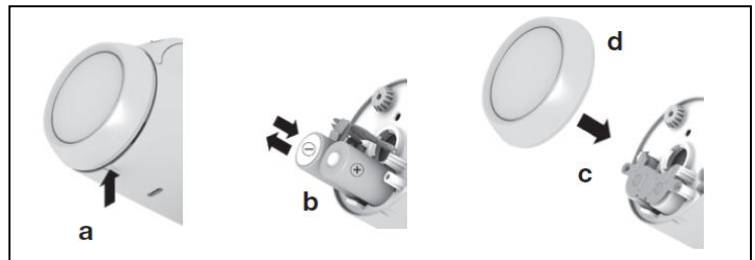
**Power Module für externe**

**Spannungsversorgung:** APS90  
**Eingangsspannung:** 9....24V AC/DC

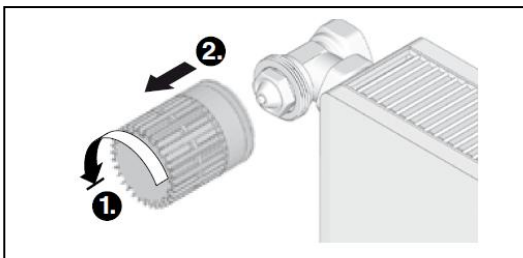
**Vandalenschutz:** AVS90

# Installation HR90

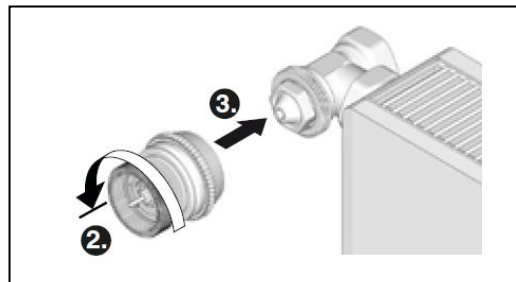
- 1. Batterien einlegen**  
2x 1,5V Typ: LR6, AA,AM3



- 2. Thermostatkopf entfernen**



- 4. Ventilaufsatz auf Ventil schrauben.**  
wenn nötig, Adapter verwenden



- 3. Ventilaufsatz trennen**



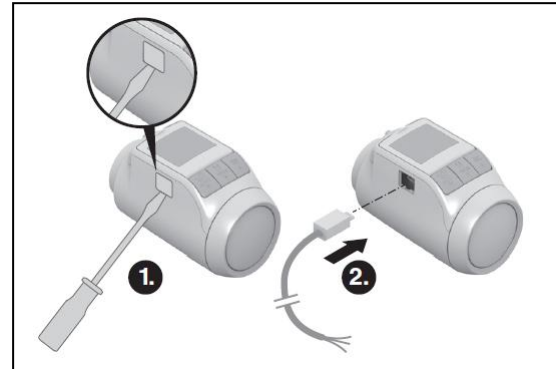
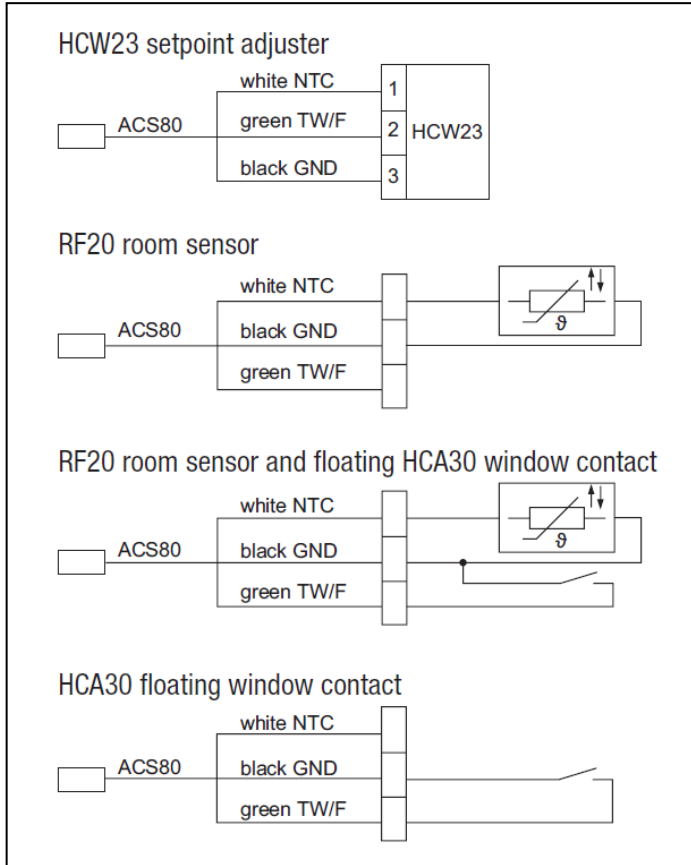
- 5. Ventilaufsatz mit Regler verbinden**



**FERTIG** der HR90 arbeitet mit dem Standard Zeitprogramm

# Installation HR90

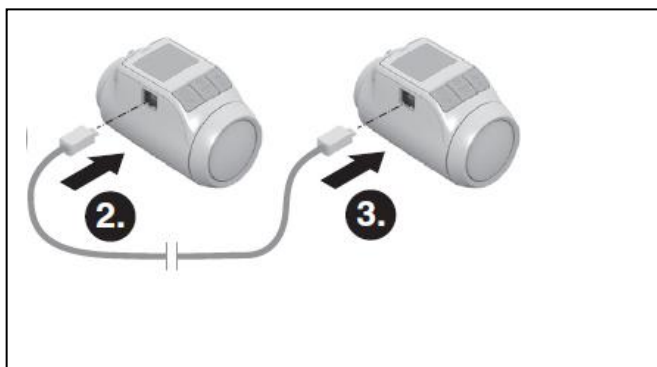
## Anschluss externer Sensoren HCW23, RF20 und externer Fensterkontakt



Kabel ACS90

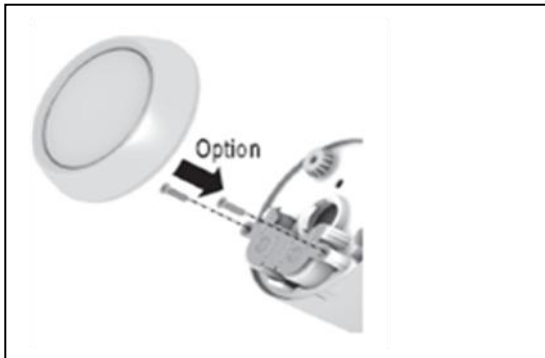
## Zeitprogramm kopieren auf weitere HR90 Geräte

Wenn mehrere HR90 mit dem gleichen Zeitprogramm arbeiten sollen besteht die Möglichkeit, das Zeitprogramm welches in einem Gerät erstellt wird (Master) auf weitere HR90 zu kopieren. Die Geräte werden zum Kopieren mit dem Kabel ACC90 verbunden.

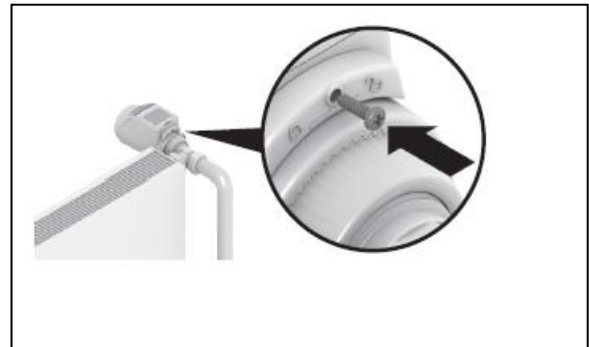


## Weitere Optionen

Diebstahlsicherung der Batterien mit 2 Schrauben



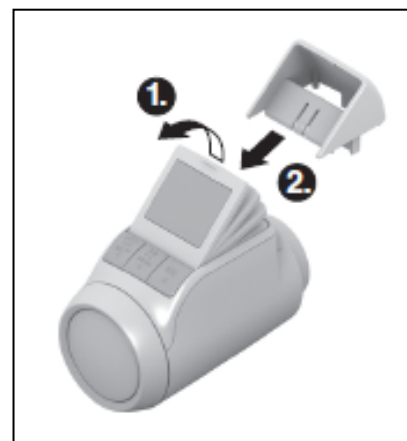
Diebstahlsicherung am Ventiladapterteil



Die weiße Frontabdeckung kann mit einer verchromten Abdeckung getauscht werden



Mit dem Displayhalter besteht die Möglichkeit das Display zu fixieren



---

Honeywell GmbH  
Hardhofweg  
74821 Mosbach · Deutschland  
Telefon 0180 1466388  
Telefax 0800 0466388  
[info.haustechnik@honeywell.com](mailto:info.haustechnik@honeywell.com)