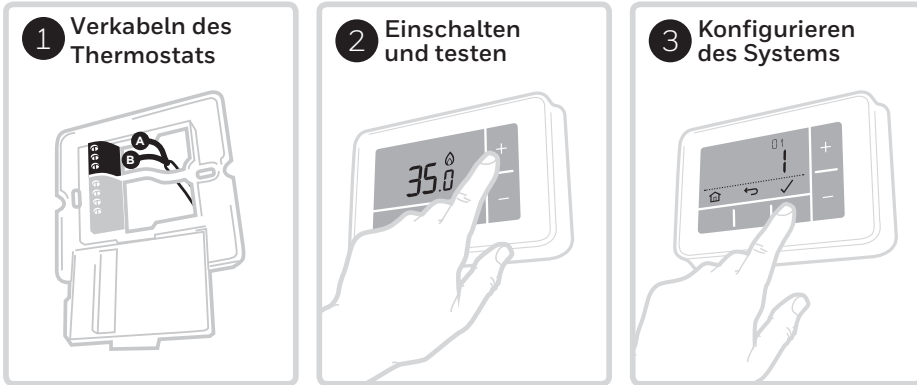


DE Kurzinstallationsanleitung

Kompatibel mit 24 - 230 V ein- und auszuschtalenden Geräten, wie z. B. Gasboilern, Kombi-Boilern und Zonenventilanwendungen.
Nicht Kompatibel mit 240 V Elektroheizungen.



Installation in 3 Schritten...

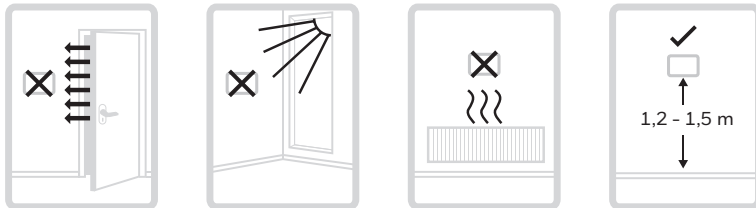


Muss von Fachpersonal installiert werden.
 Das Stromnetz zu Ihrer eigenen Sicherheit **AUSSCHALTEN**, bevor die Kabel angeschlossen werden.

32318056-004 B

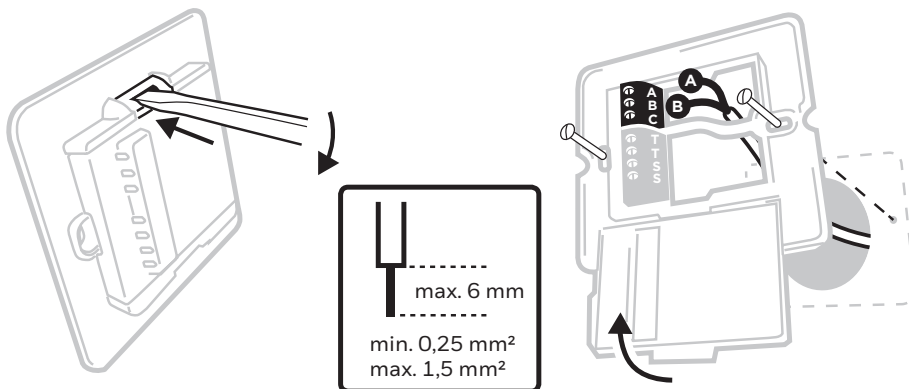
1 Thermostat verkabeln

Stellen Sie sicher, dass das Gerät nicht in direkter Zugluft bzw. direktem Sonnenlicht angebracht wird oder anderen Wärmequellen ausgesetzt ist. Ebenso müssen die Kabel vom Boiler an das Thermostat angeschlossen werden können.

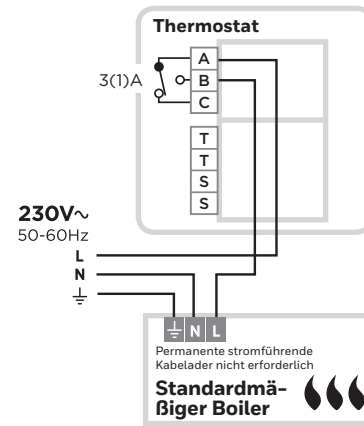


A) Den Klemmendeckel mithilfe eines Schraubendrehers öffnen, um die Kabel anzuschließen.

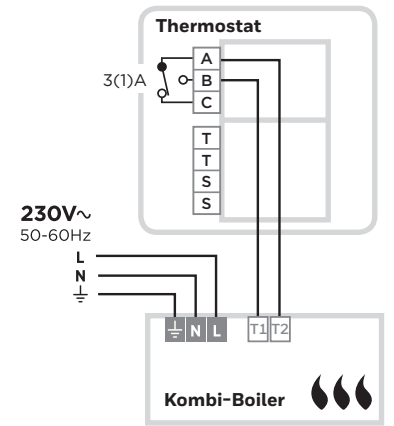
B) Die Kabel gemäß Verkabelungsplan anschließen und den Deckel wieder aufstecken.



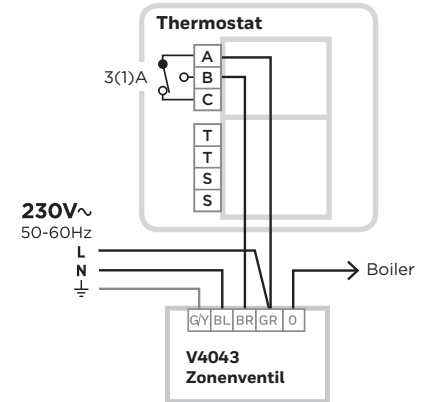
Standardmäßiger 230 V Boiler



Kombi-Boiler



Zonenventil mit 2 Anschlüssen



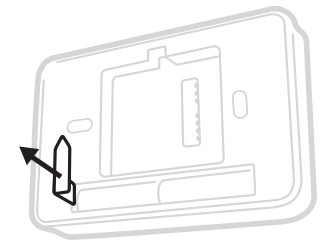
Um einen Kurzschluss aufgrund eines losen Kabelendes zu verhindern:

- **Bei mehrfarbigen Kabeln:** Nur soviel Außenisolierung entfernen, damit die Kabeladern in der Schraubklemme fixiert werden können.
- **Bei einfarbigen Kabeln:** So nah wie möglich mit einem Kabelbinder an der Schraubklemme fixieren.

2 Einschalten und testen

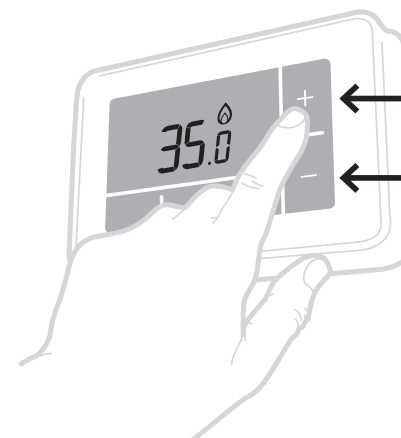
A) Thermostat einschalten

Batterieschutz entfernen und das Thermostat an der Wandhalterung anbringen.



B) Heizungssystem einschalten

und einen kurzen Funktionstest des Thermostats durchführen um zu testen, ob dieser den Boiler eingeschaltet.

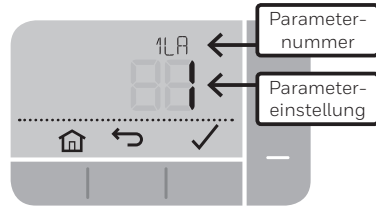


Die **+** Taste drücken, um die höchste Temperatur einzustellen und **den Boiler auf den Betrieb hin prüfen** – Das Symbol „Heizbedarf“ am Thermostat ist **eingeschaltet**.

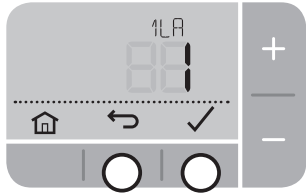
Anschließend die **-** Taste drücken, um die niedrigste Temperatur einzustellen und **den Boiler auf den Betrieb hin prüfen** – Das Symbol „Heizbedarf“ am Thermostat ist daher **ausgeschaltet**.

3 Konfigurieren des Systems

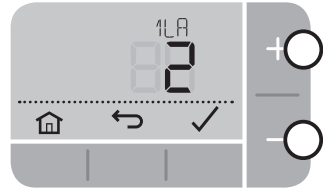
Spezifische Einstellungen für das Thermostat und Betrieb des Heizungssystems können im Erweiterten Menü konfiguriert werden: Die Taste drücken und gedrückt halten und danach auf drücken, bis sich die Anzeige verändert (ca. **3 Sekunden**).



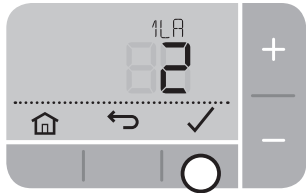
A) Drücken Sie die Tasten und um durch die Parameterliste zu navigieren



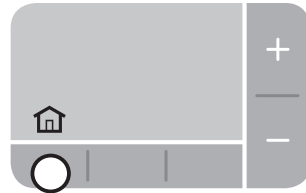
B) Drücken Sie die Tasten und die um einen Parameter zu ändern



C) Drücken Sie die Taste um die Änderung zu speichern (oder drücken Sie um die Änderung abzubrechen)



D) Drücken Sie die Taste Um das Erweiterte Menü zu verlassen und jede Änderung zu speichern



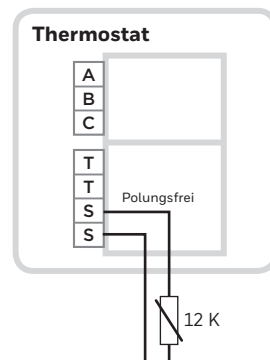
Parameter

Nr	Beschreibung	Einstellungen (Standardeinstellung in Fettschrift)
1 LR	Sprache	1 = EN , 2 = NL, 3 = FR, 4 = DE, 5 = ES
2 CR	Aufheiz-Zyklusrate	3 (Ölbrenner / Thermoantrieb) 6 (Gas- / Kombi- / Zonenventil) 9, 12
3 OT	Minimale Schaltzeit	1 - 5 (Min.) (Auf 4 Min einstellen für Ölbrenner)
4 LL	Untere Temperaturgrenze	5 - 21 (°C)
5 UL	Obere Temperaturgrenze	21 - 35 (°C)
6 SO	Zeitplan-Optionen	1 = Tage (täglich unterschiedliches Zeitprogramm) 2 = 5 + 2 Tage (Wochentag- + Wochenendzeitprogramm) 3 = Tag (täglich gleiches Zeitprogramm)
7 NP	Anzahl der Abschnitte pro Tag	4 oder 6
8 SS	Kabelgebundene Fernsensoren	0 = Kein Fernsensor , 1 = Kabelgebundener Fernsensor
9 LC	Störungssicherer Modus	0 = Boiler Aus , 1 = Boiler 20 % Ein / 80 % Aus
10 BL	Hintergrundbeleuchtung	0 = Aus, 1 = Ein (nur nach Anforderung)
11 CL	Uhrzeitformat	0 = 24 Std. , 1 = AM/PM
12 DS	Zeitumstellung (Sommer-/Winterzeit)	0 = Aus, 1 = Auto
13 TO	Offset für Temperaturanzeige	+/-1,5 °C
15 SD	Standard-Zeitplaneinstellungen wiederherstellen	0 , 1 = Zurücksetzen
16 FS	Werkseinstellungen wiederherstellen	0 , 1 = Zurücksetzen

Ferntemperatursensor hinzufügen

Ein Ferntemperatursensor kann hinzugefügt werden, wenn die Raumtemperatur mithilfe des Thermostats an einem anderen Ort gemessen werden soll.

Wenn ein Fernsensor hinzugefügt wurde, muss die Parameter Nr 8 SS auf „1“ geändert werden.



Fehlersuche

Problem	Ursache	Lösung
Thermostatanzeige bleibt dunkel	Batterien leer, falsch eingelegt oder Batterieschutz nicht entfernt.	Thermostat aus der Wandhalterung nehmen und Batterien prüfen - bei Bedarf austauschen
Anzeige =	Batterieladestand extrem niedrig	Thermostat aus der Wandhalterung nehmen und Batterien umgehend austauschen
Anzeige =	Fehlerhafter Temperatursensor	Thermostat austauschen oder Verkabelung zum Ferntemperatursensor prüfen, falls vorhanden
Thermostat zeigt Heizbedarf an aber keine Reaktion vom Boiler	Bolier (Wasser) bereits auf Temperatur Fehlerhafte Verkabelung	Normales Verhalten - auf Temperaturabfall des Wasser warten Verkabelung am Thermostat und an den Anschlussklemmen des Boilers prüfen

Entspricht den Schutzanforderungen der folgenden Richtlinien:
EMV: 2014/30/EU und **LVD: 2014/35/EU**

ErP: Klasse IV (+2%), (EU) 811/2013

EEAG-Richtlinie 2012/19/EC - Elektro- und Elektronikaltgeräte (WEEE)
Am Ende des Produktlebenszyklus die Verpackung und das Produkt in einem entsprechenden Wertstoffhof entsorgen. Das Produkt nicht im normalen Haushaltsmüll entsorgen. Das Produkt nicht verbrennen.



Honeywell GmbH,
Haustechnik Hardhofweg
74821 Mosbach
DEUTSCHLAND

Telefon 01801 466388
www.honeywell-haustechnik.de

Hergestellt für und im Namen der Environmental & Energy Solutions
Division von Honeywell Technologies Sàrl, ACS-E&ES, Z.A., La Pièce 16,
1180 Rolle, Schweiz, durch seinen bevollmächtigten Vertreter Honeywell Inc.

© 2016 Honeywell International Inc. Gedruckt in UK