

# HomeHtronic

## MONTAGEANLEITUNG SONNEN MODUL HB 05

### BESCHREIBUNG

Das Sonnen Modul HB 05 besteht aus einem Sensor zur Erfassung der Lichtintensität, einem Sensor zur Erfassung der Außentemperatur und einem Funksender. Die beiden Sensoren befinden sich im Inneren des lichtdurchlässigen Gehäuses und sind dadurch vor Witterungseinflüssen geschützt.

Die ermittelte Lichtintensität und Temperatur wird per Funk an den **HomeHtronic Manager HCM 200** übertragen.

Mit dieser Information steuert der HCM 200 folgende Funktionen:

- Öffnen von Rollläden bei Sonnenaufgang (SA)
- Beschatten durch Markisen/Rollläden bei intensiver Sonnenstrahlung (BS)
- Schließen der Rollläden und Einfahren der Markisen bei Sonnenuntergang (SU)

Der Betrieb mehrerer Sonnen Module ermöglicht eine optimale Erfassung der Sonneneinstrahlung.

Wie Sie die Funktionen SA, BS und SU abrufen und einstellen, erfahren Sie in der Bedienungsanleitung des **HomeHtronic Manager HCM 200** im Kapitel "Betrieb".

An das Sonnen Modul HB 05 kann ein externer Sensor zur Ermittlung der Außentemperatur angeschlossen werden. Der Sensor wird über eine einfache Steckverbindung installiert.

Das HB 05 wird mit zwei Standard-Batterien betrieben, deren Energie für ca. zwei Jahre Betrieb ausreicht.

### LIEFERUMFANG

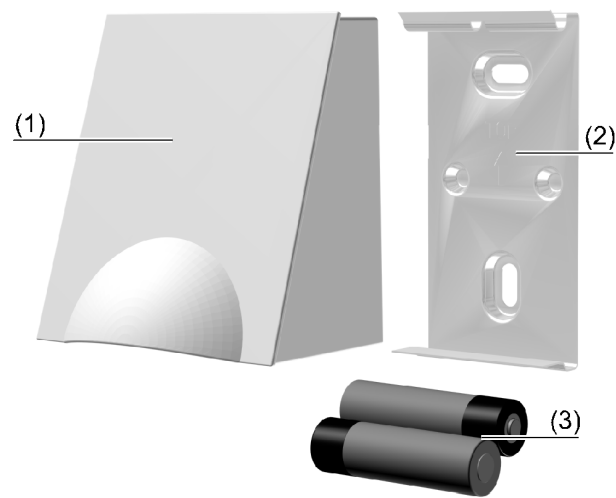


Bild 1: Lieferumfang

- ✓ Sonnen Modul HB 05 (1)
- ✓ Befestigungsklammer zur Wandbefestigung (2)
- ✓ 2 Batterien Typ AA (Mignon) (3)

### IN 6 SCHRITTEN AM ZIEL...

Für die Montage des HB 05 benötigen Sie nur kurze Zeit. Die folgenden Arbeitsschritte geben Ihnen einen Überblick:

- Sie montieren die Befestigungsklammer.
- Sie legen die Batterien ein
- Sie schließen den externen Temperatursensor an (optional).
- Sie führen den Teach-In durch, um die Kommunikation zwischen HB 05 und HCM 200 zu ermöglichen.
- Sie klemmen das Sonnen Modul in die Befestigungsklammer.
- Sie stellen Ihre gewünschten Helligkeitsfunktionen am HCM 200 ein.

### Fertig!

### MONTAGE

#### ZU IHRER SICHERHEIT

Betreiben Sie das Sonnen Modul nur in einer Honeywell **HomeHtronic** Installation zusammen mit dem **HomeHtronic Manager HCM 200**.

Wenn Sie Fragen zur Anwendung des Sonnen Moduls haben, setzen Sie sich bitte unter der angegebenen Service-Nummer auf der Rückseite der Anleitung mit Honeywell in Verbindung.

#### Hinweise

- Beachten Sie, dass das Sonnen Modul für den Teach-In und den Batteriewechsel erreichbar sein muss.
- Das HB 05 hat einen Funksender, dessen Funktion durch metallische Gegenstände beeinträchtigt wird. Achten Sie deshalb auf ausreichende Distanz des HB 05 zu metallischen Gegenständen wie Stahlarmierungen etc.
- Wählen Sie den Montageort so, dass die Helligkeitssituation am Haus möglichst unbeeinträchtigt ermittelt wird. Vermeiden Sie Orte, die von Bäumen, anderen Häusern, vorstehenden Balkonen usw. beschattet werden können.
- Überstreichen Sie das Sonnen Modul nicht mit Farbe.

#### 1. BEFESTIGUNGSKLAMMER MONTIEREN

1. Wenn Sie nur ein Sonnen Modul installieren, wählen Sie den Montageort gemäß seiner Hauptanwendung:
  - Alle Funktionen nutzen (SA, BS, SU): Sonnen Modul nach Süden ausrichten
  - Funktion Sonnenaufgang ist Hauptanwendung: Sonnen Modul nach Osten ausrichten
  - Funktion Sonnenuntergang ist Hauptanwendung: Sonnen Modul nach Westen ausrichten
2. Montieren Sie die Befestigungsklammer. Achten Sie dabei auf die korrekte Ausrichtung der Klammer (siehe Bild 2).

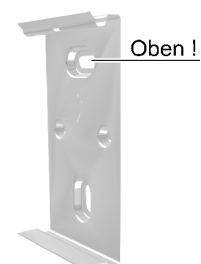


Bild 2: Befestigungsklammer

#### 2. BATTERIEN EINLEGEN

1. Entfernen Sie den Batteriedeckel (1) am Sonnen Modul, indem Sie auf den Deckel drücken und ihn nach unten schieben. Heben Sie das Gehäuse dabei an der Nase (2) etwas an.

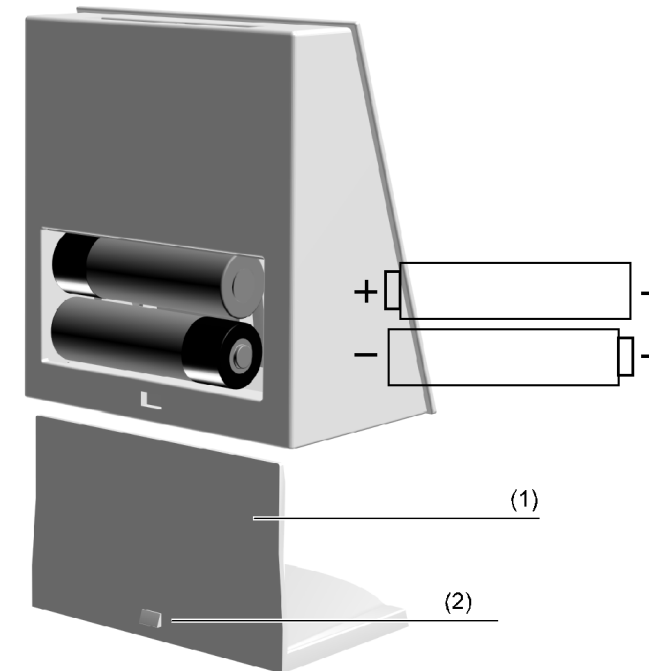


Bild 3: Einlegen der Batterien

#### ACHTUNG

Falsch eingelegte Batterien können das Sonnen Modul zerstören!

2. Legen Sie die Batterien ein. Achten Sie dabei auf die korrekte Polung der Batterien (siehe Bild 3).

#### 3. EXTERNEN TEMPERATURSENSOR ANSCHLIESSEN (OPTIONAL)

Für den Anschluss eines externen Temperatursensors benötigen Sie:

- Verbindungskabel HCV 23
- Verteilerdose
- Externen Temperatursensor (aus der Honeywell Produktliste)

1. Durchbrechen Sie den Kabelausbruch (siehe Bild 4) für den externen Temperatursensor am Batteriedeckel mit einem geeigneten Werkzeug (z. B. Schraubendreher).

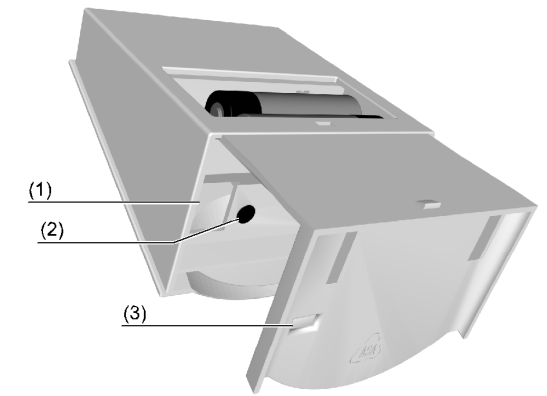


Bild 4: Unterseite des HB 05

- (1) Anschlussbuchse für externen Temperatursensor
  - (2) Teach-Taste
  - (3) Kabelausbruch für externen Temperatursensor
2. Stecken Sie den Stecker des Verbindungskabels in die Anschlussbuchse des HB 05 (siehe Bild 4).

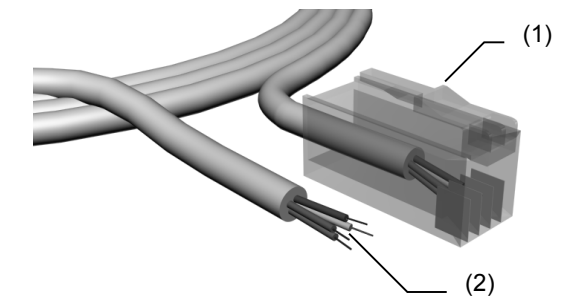


Bild 5: Verbindungskabel HCV 23

- (1) Stecker
  - (2) Kabel mit 4 Leitungen (schwarz, rot, grün, gelb)
3. Führen Sie das Verbindungskabel HCV 23 durch den Kabelausbruch.
  4. Längen Sie das Kabel so ab, dass es vom HB 05 bis zur Verteilerdose reicht.
  5. Verlegen Sie das Kabel zur Verteilerdose.
  6. Trennen Sie den gelben und schwarzen Draht am offenen Ende des Verbindungskabels mit einem Seitenschneider ab.
  7. Montieren Sie den externen Temperatursensor an einer geeigneten Stelle.
  8. Längen Sie das Sensorkabel so ab, dass es vom Temperatursensor bis zur Verteilerdose reicht.

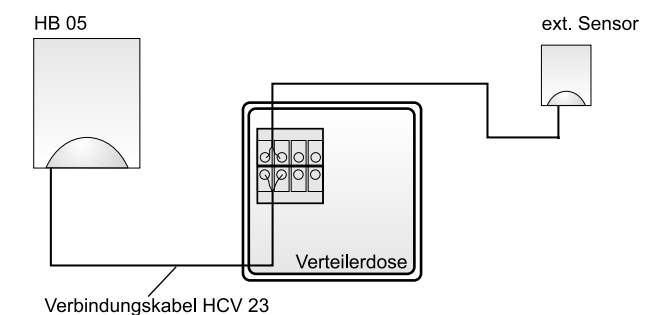


Bild 6: Installationsschema

9. Verlegen Sie das Kabel zur Verteilerdose.
10. Klemmen Sie die Drahtenden in der Verteilerdose zusammen (siehe Bild 6).

## 4. TEACH-IN DURCHFÜHREN

Wenn Sie mit der Bedienung des **Hometronic Managers** HCM 200 noch nicht vertraut sind, lesen Sie in der Bedienungsanleitung zum **Hometronic Manager** das Kapitel "Bedienbeispiel: Datum und Uhrzeit stellen". Die in diesem Kapitel vermittelten Kenntnisse zur Bedienung des HCM 200 sind erforderlich, um den Teach-In erfolgreich durchzuführen.

Der Teach-In ist eine erforderliche Prozedur, die das Sonnenmodul mit dem HCM 200 verbindet. Während des Teach-In tauschen HCM 200 und HB 05 Daten zur gegenseitigen Identifizierung aus. Das Sonnenmodul kann nur mit dem HCM 200 kommunizieren, wenn zuvor ein Teach-In durchgeführt wurde.

### Teach-In-Modus am Hometronic Manager aktivieren

- Wählen Sie am **Hometronic Manager** das Menü **EINSTELLUNGEN**.  
Im Display erscheint:

```

INSTALLATION
DE-INSTALLATION
HELLIGKEITSFUNKTION
SOMMERZEIT
    
```

- Wählen Sie den Menüpunkt **INSTALLATION**.  
Im Display erscheint:

```

HEIZUNG
ROLLADEN
LICHT
FÜHLER
    
```

- Wählen Sie den Menüpunkt **FÜHLER**.  
Im Display erscheint:

```

FÜHLER-1
FÜHLER-2
FÜHLER-3
FÜHLER-4
    
```

- Wählen Sie einen Fühler, z. B. **FÜHLER-1**.  
Im Display erscheint:

```

FÜHLER-1 ■
FÜHLER-2
FÜHLER-3
FÜHLER-4
    
```

Das gewählte Modul wird mit einem **■** gekennzeichnet. Der HCM 200 wechselt in den Teach-In-Modus und beginnt mit dem HB 05 zu kommunizieren. Der HCM 200 bleibt maximal 4 Minuten im Teach-In-Modus. Danach wechselt er wieder in den Normalbetrieb.

### Teach-In-Modus am Sonnen Modul aktivieren

- Drücken Sie kurz die Teach-Taste am Sonnen Modul (siehe Bild 4).

### Erfolgreicher Teach-In

Der Teach-In ist erfolgreich, wenn im Display das Symbol **■** durch ein **\*** ersetzt wird. Im Display erscheint:

```

FÜHLER-1 *
FÜHLER-2
FÜHLER-3
FÜHLER-4
    
```

Im Display werden eine kurze Zeit später die Fühlernamen ersetzt durch die Art des installierten Sensors. Im Display erscheint z. B.:

```

FÜHLER-1 HELL
FÜHLER-2 TEMP
FÜHLER-3
FÜHLER-4
    
```

### Misslungener Teach-In

Der Teach-In ist misslungen, wenn das Symbol **\*** nicht im Display erscheint.

Ursachen und Lösungen finden Sie im Abschnitt "Hilfe im Problemfall".

Um den Teach-In zu wiederholen, wählen Sie am HCM 200 den Fühlernamen (*Fühler-1*) erneut und drücken kurz die Teach-Taste am Sonnenmodul HB 05.

## 5. SONNEN MODUL MONTIEREN

Befestigen Sie das Sonnen Modul, indem Sie es in die Befestigungsklammer einklemmen.

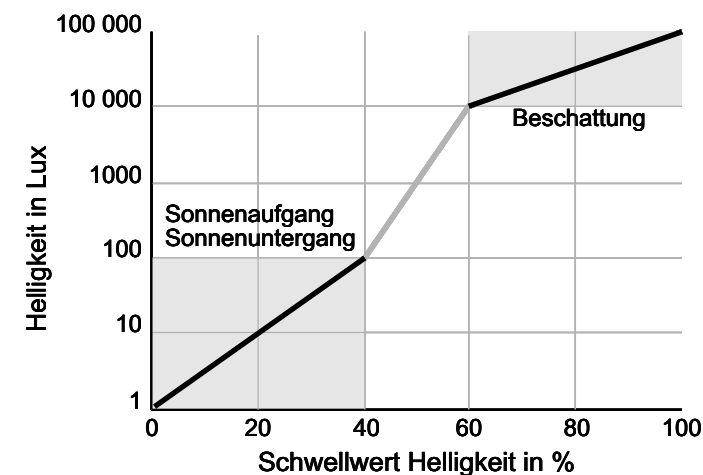
## 6. HELLIGKEITSFUNKTIONEN EINSTELLEN

Wie Sie das Sonnen Modul den Rollläden zuordnen und die Helligkeitsfunktionen einstellen, lesen Sie in der Bedienungsanleitung des **Hometronic Manager** HCM 200 im Kapitel "Einstellungen".

### Einstellungsempfehlungen

Die Schwellwerte für die Helligkeitsfunktionen Sonnenaufgang (SA), Beschattung (BS) und Sonnenuntergang (SU) werden am HCM 200 als Prozentwert eingegeben.

Für die Funktionen Sonnenaufgang und Sonnenuntergang sind Schwellwerte im Bereich von 0 % bis 40 % empfehlenswert, für die Funktion Beschattung im Bereich 60 % bis 100 %.



### Übernahme aktueller Helligkeitswerte

Wenn Sie einen aktuellen Helligkeitswert als Schwellwert zu einer der Helligkeitsfunktionen nutzen wollen:

- Bewegen Sie am **Hometronic Manager** den Cursor im Grundmenü auf den Menüpunkt **PROGRAMMIEREN**. Drücken Sie den Eingabeknopf. Im Display erscheint:

```

LIFESTYLES
ZEITPROGRAMME
ANZEIGE
EINSTELLUNGEN
    
```

- Wählen Sie den Menüpunkt **ANZEIGE**. Drücken Sie den Eingabeknopf. Im Display erscheint:

```

FÜHLERWERTE
ZÄHLERSTÄNDE
    
```

- Wählen Sie den Menüpunkt **FÜHLERWERTE**. Im Display erscheinen die installierten Fühler, z. B.:

```

HELL 85%
TEMP 20°C
    
```

- Nutzen Sie den angezeigten Helligkeitswert als Schwellwert für die Funktion **SU**, **BS** oder **SA**. Wie Sie den Wert zuordnen, lesen Sie in dem Kapitel "Helligkeitsfunktion" in der Bedienungsanleitung des **Hometronic Managers**.

## BATTERIEWECHSEL

- Betätigen Sie nach einem Batteriewechsel die Teach-Taste des Sonnenmoduls.

### Hinweis:

*Ein erneuter Teach-in ist nicht notwendig.*

## TECHNISCHE DATEN

Schutzklasse	IP 34
Betriebstemperaturbereich	-10 °C bis +50 °C *
Lagertemperaturbereich	-20 °C bis +60 °C
Max. relative Luftfeuchtigkeit	95 %, (nichtkondensierend)
Max. Abmessungen (B x H x T) in mm	72 x 76 x 50
Energieversorgung	2 Batterien 1,5 V Mignon Typ AA
Messbereich Helligkeit	1 lx bis 100 000 lx
Messbereich Temperatur	-30 °C bis +70 °C bei 0,1 °C Auflösung
Datenübertragungs-Intervall	12 Minuten bei $\Delta T \geq 1^\circ C$ 60 Minuten bei $\Delta T \leq 1^\circ C$

Der zulässige Betriebstemperaturbereich kann auf -20 °C bis +60 °C erweitert werden, wenn Sie Batterien vom Typ *Energizer HI Energy Lithium* verwenden.

## HILFE IM PROBLEMFALL

Problem	Ursache	Lösung
Teach-In fehlgeschlagen	Batterien falsch eingelegt Funkverbindung gestört  Externer Temperatursensor kurzgeschlossen	Batterien in HB 05 richtig einlegen Alle abschirmenden Metallteile entfernen Montageort des HB 05 korrigieren  Kabel auf Beschädigungen prüfen
Keine Steuerung durch <b>Hometronic-Manager</b>	Batterien falsch eingelegt Funkverbindung gestört  Einstellungen gingen verloren	Batterien in HB 05 richtig einlegen Alle abschirmenden Metallteile entfernen Montageort des HB 05 korrigieren Stromversorgung sicherstellen Batterien am HCM 200 wechseln Teach-In wiederholen Zum Sichern der Einstellungen Arbeitsschritte im Handbuch des <b>Hometronic Manager</b> HCM 200 Kapitel "Einstellungen" Abschnitt "Konfiguration" ausführen.
Anzeige unrealistischer Sensorwerte am <b>Hometronic Manager</b>	Sonnenmodul HB 05 wurde keinem vorhandenen Rolladenmodul HA 30 zugeordnet  Kabelbruch- oder Kurzschluß	Arbeitsschritte im Handbuch des <b>Hometronic Manager</b> HCM 200 Kapitel "Einstellungen" Abschnitt "Helligkeitsfunktion" ausführen.  Kabel auf Beschädigungen prüfen

### Honeywell AG

Böblinger Straße 17  
71101 Schönaich  
Telefon: (0 70 31) 637-300  
<http://www.hometronic.de>