

# **Zentrales Bediengerät**

## **HCM 100**

### **Montage**



# INHALTSVERZEICHNIS

<b>Überblick</b> .....	<b>2</b>
Das Zonenregelsystem .....	2
Vorgehen bei der Installation .....	2
Komponenten des Zentralen Bediengeräts .....	3
<b>Vorbereitung</b> .....	<b>4</b>
Bediengerät auseinanderbauen .....	4
Montageort wählen.....	5
Stecker- und Kabeltypen wählen .....	7
Stecker verdrahten.....	7
<b>Montage</b> .....	<b>9</b>
Aussparung bei Aufputzmontage .....	9
Stecker befestigen .....	9
Montageplatte anschrauben.....	12
Bedienteil befestigen.....	13
Batterien einlegen .....	16
Lifestyle-Schild einsetzen .....	17

# ÜBERBLICK

### **Das Zonenregelsystem**

Mit dem Zonenregelsystem können Sie die Temperatur in verschiedenen Bereichen der Wohnung individuell regeln.

Das Zonenregelsystem besteht aus:

- Zentralem Bediengerät HCM 100
- Etagenregler HCE 40 oder HCE 50
- Fernversteller HCU 23

Das Zentrale Bediengerät HCM 100 steuert bis zu 15 verschiedene Fußboden- oder Radiatoren-Heizkreise. Für jeden Heizkreis lassen sich Temperaturen und Zeitprogramme individuell einstellen.

### **Vorgehen bei der Installation**

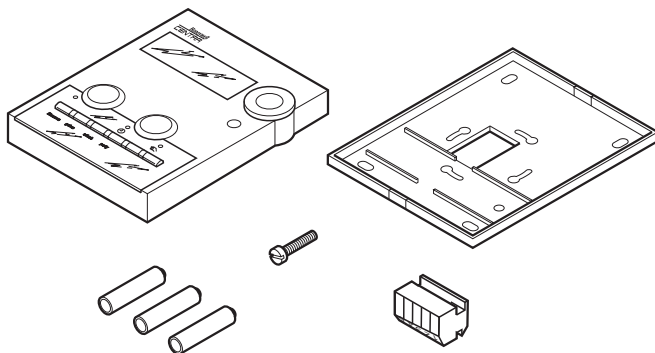
Zum Installieren des Zentralen Bediengeräts führen Sie nacheinander folgende Schritte aus:

- Kabel verlegen und Stecker verdrahten.
- Montageplatte und Zentrales Bediengerät befestigen.
- Batterien einlegen.
- Lifestyle-Schild anbringen.

## Komponenten des Zentralen Bediengeräts

Das Zentrale Bediengerät besteht aus vier Komponenten, die Sie zusammengebaut in der Verpackung finden: Montageplatte, Bedienteil, Schraube und Stecker.

Zusätzlich benötigen Sie 3 Mignon-Batterien zu je 1,5 V (Typ LR03 oder AAA oder AM4) für die Energieversorgung.



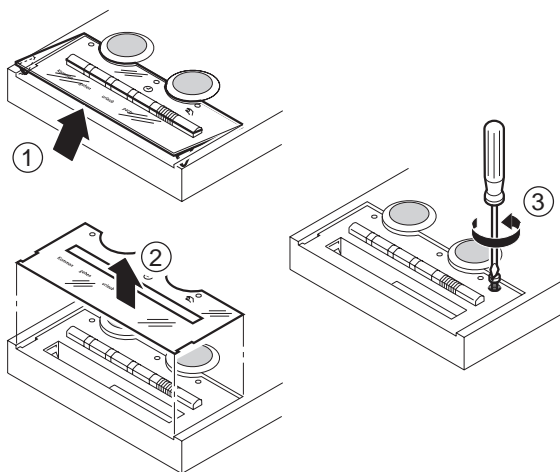
**Bild 1: Bestandteile des Zentralen Bediengeräts**

## VORBEREITUNG

### Bediengerät auseinanderbauen

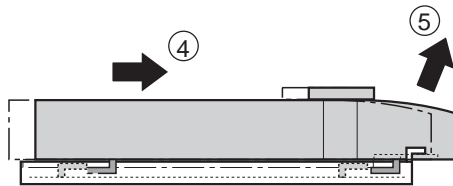
Bauen Sie das Bediengerät für die Installation auseinander:

1. Heben Sie die Plexiglasabdeckung mit den Fingern an der Kante an und nehmen Sie die Abdeckung ab.
2. Entnehmen Sie das eingelegte Lifestyle-Schild.
3. Drehen Sie die Schraube heraus.



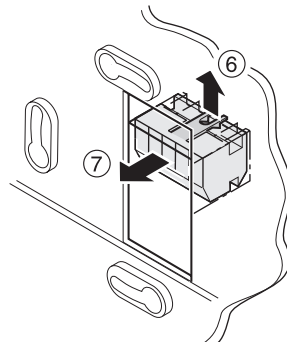
**Bild 2: Abdeckung abnehmen und Schraube herausdrehen**

4. Verschieben Sie das Bedienteil gegen die Montageplatte nach oben.
5. Heben Sie das Bedienteil schräg nach oben ab.



**Bild 3: Bedienteil abnehmen**

6. Drücken Sie die Zunge am Aufnahmekorb nach oben.
7. Nehmen Sie den Stecker aus dem Aufnahmekorb heraus.



**Bild 4: Stecker herausnehmen**

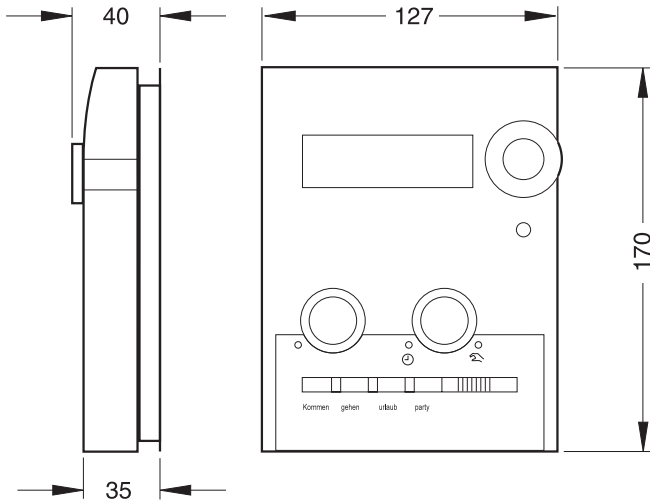
### Montageort wählen

Legen Sie vor der Montage die Montageorte des Zentralen Bediengeräts und des Etagenreglers fest.

Sie können das Zentrale Bediengerät installieren:

- mit Unterputzverkabelung (Unterputzdose)
- mit Aufputzverkabelung

Das Zentrale Bediengerät hat folgende Abmessungen:



**Bild 5: Abmessungen des Zentralen Bediengeräts**

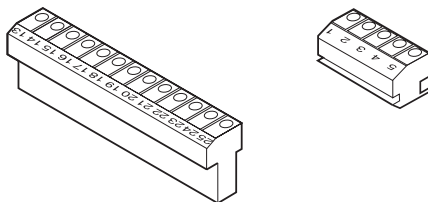


## Stecker- und Kabeltypen wählen

1. Verwenden Sie nur die beigelegten Steckertypen:

Stecker (13-25)  
Etagenregler

Stecker  
Zentrales Bediengerät



**Bild 6: Übersicht Steckertypen**

2. Verwenden Sie für die Verbindung der Stecker ausreichend lange Kabel. Maximallängen für verschiedene Kabeltypen sind in Tabelle 1 angegeben.

Kabeltyp	Maximallänge
JE-Y(St)Y 2x2x0,8	56 m
JE-LiYCY 2x2x0,8	35 m
CY 2x2x0,14	10 m

**Tabelle 1: Kabeltypen und Maximallängen**

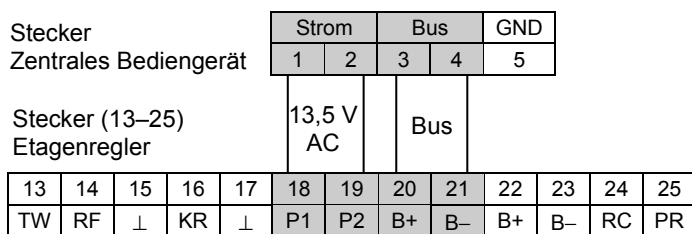
## Stecker verdrahten

- Verbinden Sie den Steckanschluß des Zentralen Bediengeräts mit dem Steckanschluß des Etagenreglers gemäß Bild 7.

### ACHTUNG:

Der Stecker am Verbindungskabel zwischen Zentralem Bediengerät und Etagenregler wird in die Montageplatte des Zentralen Bediengeräts eingeführt.

Um den Stecker einführen zu können, muß das Verbindungskabel am Montageort mindestens 15 cm aus der Wand herausragen.



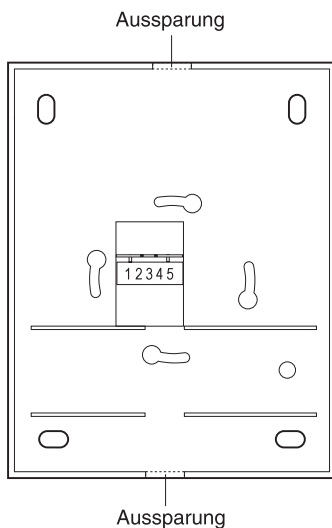
**Bild 7: Stecker verdrahten**

# MONTAGE

## Aussparung bei Aufputzmontage

Wenn Sie das Verbindungskabel zum Etagenregler über Putz an das Zentrale Bediengerät heranführen:

- Brechen Sie eine Aussparung aus der Montageplatte an einer der beiden in Bild 8 gekennzeichneten Stellen.

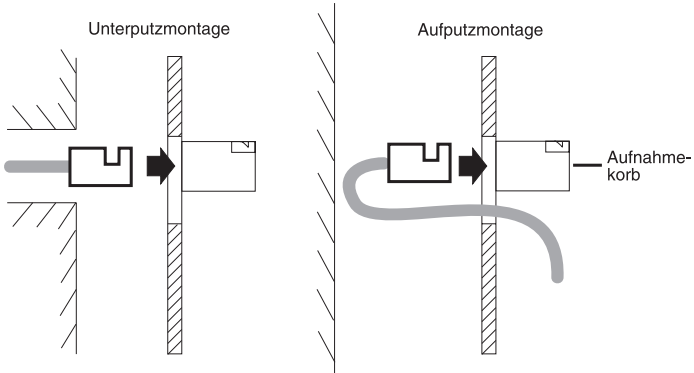


**Bild 8: Aussparung an der Montageplatte**

## Stecker befestigen

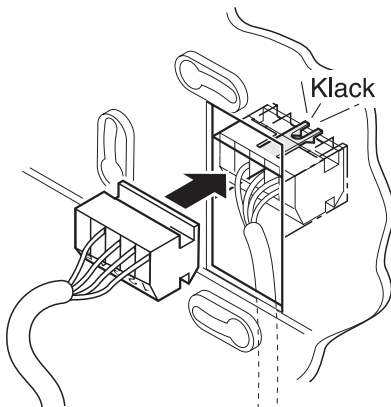
1. Führen Sie das Kabel vor den Aufnahmekorb der Montageplatte, je nach Montageart:
  - bei **Unterputzmontage**:  
Führen Sie das Kabel direkt von der Unterputzdose an den Aufnahmekorb der Montageplatte.

- bei **Aufputzmontage**:  
Fädeln Sie das Kabel unter dem Aufnahmekorb der Montageplatte hindurch.



**Bild 9: Stecker heranführen**

2. Halten Sie den Stecker wie in Bild 10 gezeigt (die Zahlen 1 bis 5 stehen auf dem Kopf).
3. Rasten Sie den Stecker im Aufnahmekorb ein.

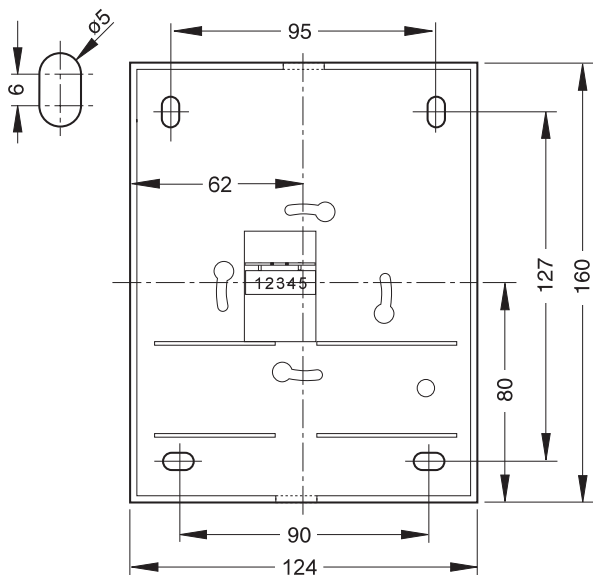


**Bild 10: Stecker einrasten**

## Montageplatte anschrauben

Bei einer **Aufputzmontage** befestigen Sie die Montageplatte mit den äußeren Befestigungslöchern direkt an der Wand.

Bei einer **Unterputzmontage** können Sie die Montageplatte auch mit den inneren Befestigungslöchern an der Unterputzdose anschrauben.



**Bild 11: Befestigungslöcher Montageplatte**

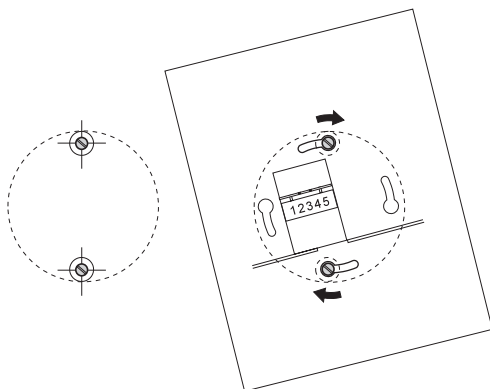
Befestigung an der **Wand**:

1. Zeichnen Sie Bohrlöcher mit der Montageplatte an.
2. Bohren und verdübeln Sie die Löcher.
3. Schrauben Sie die Montageplatte fest.

Befestigung an der **Unterputzdose**:

1. Drehen Sie 2 Schrauben halb in die Unterputzdose ein (noch nicht festziehen).

2. Setzen Sie die Montageplatte auf die Schrauben und richten Sie die Montageplatte senkrecht aus.

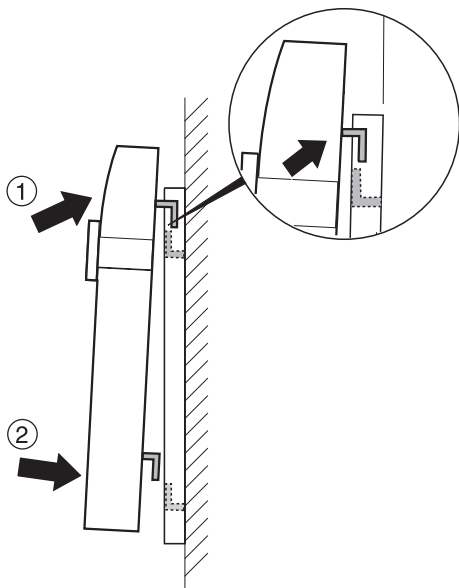


**Bild 12: Befestigung an der Unterputzdose**

3. Ziehen Sie die Schrauben fest.

### **Bedienteil befestigen**

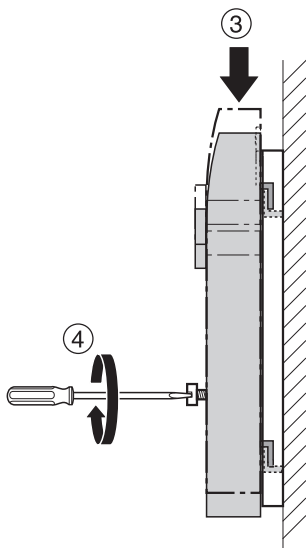
1. Setzen Sie das Bedienteil leicht schräg an der Montageplatte an und schieben Sie es nach oben, bis die Befestigungshaken oben anstoßen.
2. Drücken Sie das Bedienteil bündig an die Montageplatte.



**Bild 13: Bedienteil befestigen**



3. Schieben Sie das Bedienteil nach unten, bis es mit der Unterkante etwas über die Montageplatte herausragt.
4. Setzen Sie die Schraube ein und ziehen Sie sie fest. Wenn die Schraube keinen Halt findet, schieben Sie das Bedienteil noch ein wenig nach unten.



**Bild 14: Bedienteil befestigen**

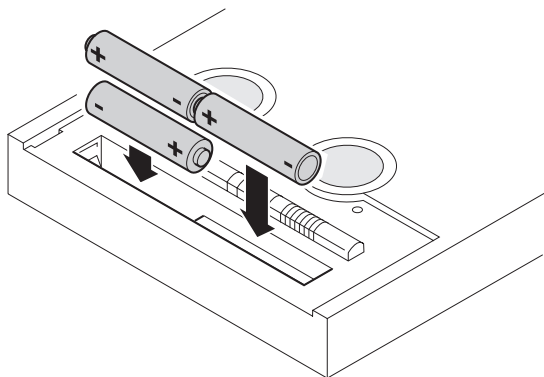
Das Bedienteil ist nun fest mit der Montageplatte verbunden.

### Batterien einlegen

Die Batterien sichern die Daten des Zentralen Bediengeräts bei Stromausfall. Die Stromversorgung des Zentralen Bediengeräts übernimmt der Etagenregler HCE 40 oder HCE 50.

Für das Zentrale Bediengerät benötigen Sie 3 Mignon-Batterien zu je 1,5 V (vom Typ LR03 oder AAA oder AM4). Die Batterien haben eine Lebensdauer von mindestens 2 Jahren.

- Legen Sie die Batterien ein (siehe Bild 15). Achten Sie dabei auf richtige Polung, wie im Batteriefach eingezeichnet.



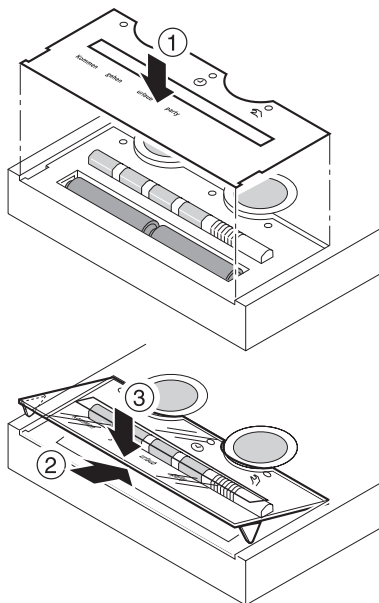
**Bild 15: Einsetzen der Batterien**

### Batterie-Entsorgung

Batterien dürfen nicht mit dem Hausmüll entsorgt werden. Es besteht die gesetzliche Pflicht, gebrauchte Batterien zurückzugeben. Entsorgen Sie gebrauchte Batterien entsprechend den gesetzlichen Bestimmungen.

## Lifestyle-Schild einsetzen

1. Legen Sie das Lifestyle-Schild ein.
2. Setzen Sie die Plastikabdeckung am Bedienteil schräg an und drücken Sie die seitlichen Laschen der Plastikabdeckung in die Aussparungen im Bedienteil (siehe Bild 16).



**Bild 16: Lifestyle-Schild einsetzen**



---

## **Honeywell AG**

Böblinger Straße 17

D – 71101 Schönaich

Tel. (0 70 31) 0 18 01 / 466 390

<http://www.honeywell.de/haustechnik>

Unternehmen zertifiziert nach **DIN EN ISO**  
**9001/14001**

Änderungen vorbehalten. Dieses Dokument ist für das beiliegende Produkt maßgeblich und ersetzt alle früheren Publikationen.