

HCE40 / HCM100 / HCU23

VERKABELTES EINZELRAUM- UND ZONENREGELSYSTEM

PRODUKTINFORMATION



Merkmale

- **Raumtemperatur-Regler HCE40 für bis zu 5 Zonen**
- **Bis zu 3 HCE40 können über einen Bus verbunden werden**
- **Fuzzy Regelungsalgorithmen**
- **Ausgang für Pumpenrelais**
- **Ausgang für Kesselrückmeldung an MCR200 / MCR40 / MCR35 / ZG252N**
- **Ausgänge für bis zu 10 Thermoantriebe**
- **H200AG oder AO / 24Volt**
- **Ausgang für Spannungsversorgung HCM100 13,5 V ~**
- **Eingang für Umschaltkontakt Heizen/Kühlen**
- **Eingang für 5 Fernbediengeräte HCW23 oder HCU23**
- **Temperatur und/oder Sollwerteingang von Zone 1 kann durch Schalter an Zone 2...5 verzweigt werden**
- **Zentralbetrieb durch HCM100 möglich**
- **LED's für Spannung, Betriebsart, Fehler und Status**

Allgemein

Durch das Zonenregelsystem lassen sich individuelle Raumtemperaturen über Fußbodenheizung oder Radiatoren regeln und durch eine zentrale Bedienstelle HCM100 mit 4 Lifestyletasten einfach und komfortabel bedienen.

Mit HCM100 kann für jede Raumzone ein separates Zeitprogramm mit insgesamt bis zu 300 Schaltpunkten je System erstellt werden. Bis zu 16 unterschiedliche Szenen lassen sich einstellen.

Jedes HCE40 Modul kann bis zu 5 Räume regeln. Bis zu 3 HCE40 können über einen Bus verbunden werden, d.h. dass innerhalb eines Systems max. 15 Räume geregelt werden können.

Die Honeywell Thermoantriebe H200 sind mit einem Kabel ausgestattet, das eine sehr einfache Installation erlaubt.

Für Kühlanwendungen ist ein Eingang für einen potentialfreien Umschaltkontakt integriert. Wenn das System sowohl für Heiz- als auch Kühlanwendungen eingesetzt wird, ist die Verwendung des HCM100 oder HCU23 nicht empfehlenswert, da die Sollwerte für die verschiedenen Anwendungen neu programmiert werden müssen.

All diese Funktionen tragen zur Energieeinsparung bei und reduzieren zudem bei gesteigertem Komfort die Schadstoffemission.

Das Raummodul HCU23 ist die bevorzugte Lösung, wenn für mehrere Räume dasselbe Zeitprogramm verwendet wird.

Das Raummodul HCU23 ist eine Komponente des Zonenregelsystems, die den Sollwert und die Raumtemperatur durch ein 4- oder 5-adriges Kabel an das HCE40-Modul überträgt.

Damit können Sie Ihre eigenen Zeiten und zwei wählbare Temperatursollwerte nutzen, um Ihr eigenes Heizprogramm für jeden Wochentag individuell einzustellen. Das Gerät kann jederzeit zwischen Automatik- und Handbetrieb umgeschaltet werden.

Eine Option erlaubt am HCU23 den Anschluss eines Fensterkontakts, wie HAC30, um den Sollwert bei geöffnetem Fenster auf 8 °C abzusenken.

Das Modul HCU23 wird vom HCE40 mit Spannung versorgt. Um die Uhrenfunktion während eines Spannungsausfalls aufrecht zu erhalten, können Batterien installiert werden.

Das Raummodul HCW23 ist mit einem Raumtemperaturfühler und einem Temperaturwähler ± 12 K ausgestattet.

Technische Daten

HCE40

Spannungsversorgung	: 230 V ~ 50 Hz + 10 % / -15 % max. 62 VA
Schutzklasse	: IP 30
Betriebstemperatur	: 0...+50 °C
Montage	: Wandmontage oder DIN-Schiene
Abmessungen (HxBxT)	: 82 x 332 x 82 mm
Lagertemperatur	: -20...+70 °C
Rel. Feuchte	: max. 5...93 %
Sicherung für TRIAC's	: 4 A flink, 5 x 20 mm
Zulassungen	: CE

HCM100

Spannungsversorgung	: 9-13,5 V ~, 50 Hz max. 2 VA
Betriebstemperatur	: 0...+50 °C
Lagertemperatur	: -20...+70 °C
Schutzklasse	: IP 30
Rel. Feuchte	: max. 5...93 %
Montage	: Wandmontage
Abmessungen (HxBxT)	: 170 x 127 x 40 mm
Batterien	: 3 x AAA Micro 1,5 V max. 1000 h
Zulassungen	: CE

HCU23

Zeitprogramm	: 2 Heiz- und Sparperioden je Tag
Sollwertbereich	: 12 °C...28 °C
Auflösung	: 0,5 K
Betriebstemperatur	: 0 °C...+ 40 °C
Rel. Feuchte	: max. 5...90 %
Spannungsversorgung	: 9 - 13,5 VA
Batterien	: (optional) 2 Mignon-Batterien, 30 Tage
Montage	: Wandmontage
Abmessungen (HxBxT)	: 103 x 98 x 28 mm
Schutzklasse	: IP 30
Eingang Fensterkontakt	: (optional) HAC 30
Zulassungen	: CE

HCW23

Sollwert	: ±12 °C
Farbe	
Gehäuse	: reinweiß RAL 9010
Drehknopf	: blau, RAL 5014
Raumfühler	: 20 KΩ
Montage	: Wandmontage
Abmessungen (HxBxT)	: ca. 103 x 99 x 30 mm
Schutzklasse	: IP 30
Zulassungen	: CE

Installation

Es wird empfohlen, nur die von Honeywell angegebenen Komponenten zu verwenden.

Thermoantrieb H200AG

- (spannungslos geschlossen)
- Kabellänge mit Steckverbinder 1 m
- Für geschraubte Ventile M 30 x 1,5 mm
- Öffnungszeit etwa 3 min
- Max. Hub 4 mm

Thermoantrieb H200AO

- (spannungslos offen)
- Kabellänge mit Steckverbinder 1 m

Max. Kabellänge für Antriebe entsprechend Verdrahtung, siehe Abb. 1-3.

		Max. Kabellänge für Antriebe		
Anzahl der Thermoantriebe		L1	L2	L3
Querschnitt	1,5 mm ²	150 m	70 m	50 m
	1,0 mm ²	100 m	40 m	30 m
	0,75 mm ²	70 m	30 m	20 m
	0,5 mm ²	50 m	20 m	10 m

Die vorgefertigten Kabel der Thermoantriebe können durch Verwendung des Verlängerungskabels HCV2 von 1 auf 3 m verlängert werden.

Alle Ausgänge sind durch eine gemeinsame Sicherung 4 A flink (Größe 5x20 mm) abgesichert.

An einen Ausgang dürfen max. 3 Thermoantriebe, an das HCE40 Modul insgesamt max. 10 Thermoantriebe angeschlossen werden.

Verkabelung

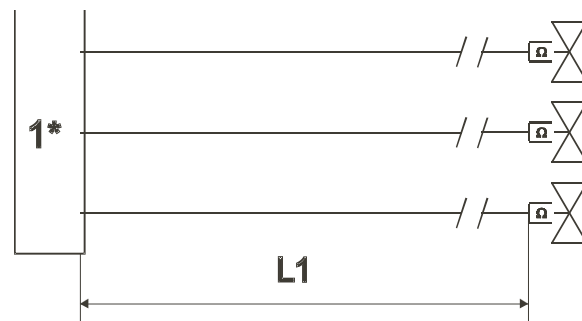


Abb. 1 Verkabelung von 3 Antrieben (einfacher Anschluss)

* Zone

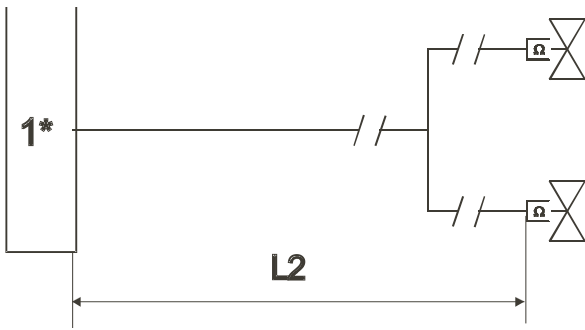


Abb. 2 Verkabelung von 2 Antrieben (gemeinsamer Anschluss)

* Zone

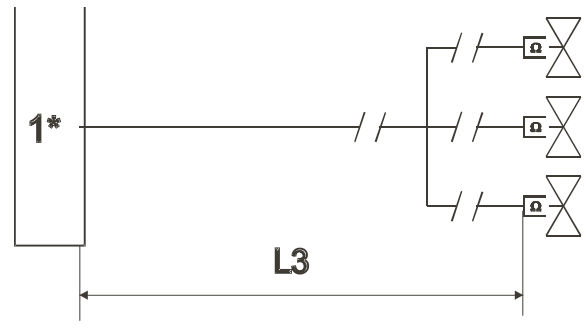
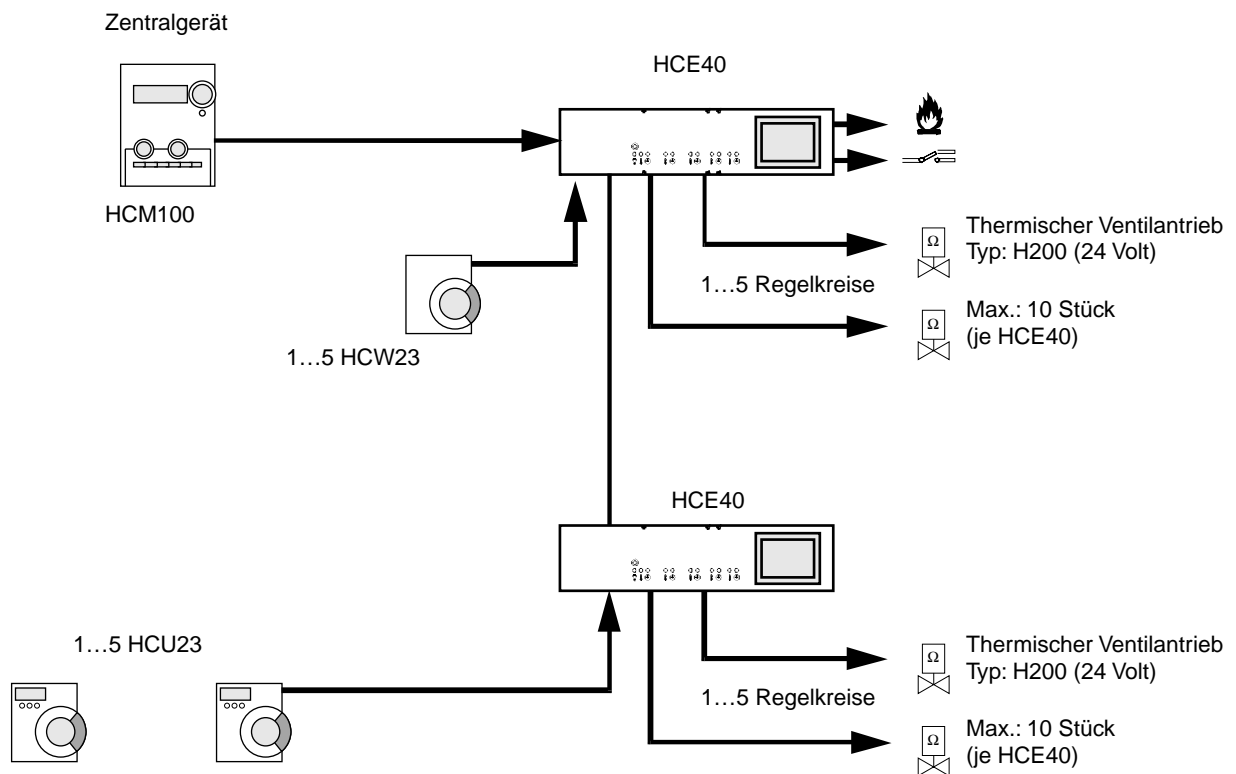


Abb. 3 Verkabelung von 3 Antrieben (gemeinsamer Anschluss)

* Zone

Systemverkabelung

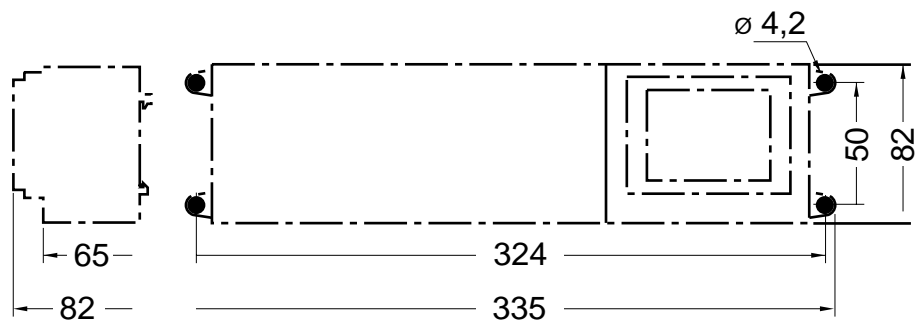


Kabeltypen und zulässige Längen

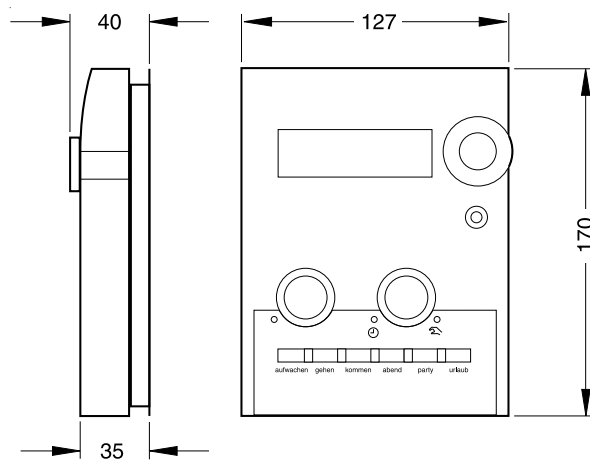
Peripheriegeräte	Anzahl Adern	Kabeltyp	Max. Länge
HCM100	4	J-Y(St)Y 2x2x0,8	56 m
HCM100	4	J-LIYCY 2x2x0,5	35 m
HCM100	4	CY 2x2x0,14	10 m
HCW23/HCF22*	3 / *2	J-Y(St)Y 2x2x0,8	56 m
HCW23/HCF22	3 / *2	J-LIYCY 2x2x0,5	35 m
HCW23/HCF22	3 / *2	CY 2x2x0,14	10 m
HCU23	4 - 5	J-Y(St)Y 2x2x0,8	56 m
HCU23	4 - 5	J-LIYCY 2x2x0,5	35 m
HCU23	4 - 5	CY 2x2x0,14	10 m
MCR40/200 oder ZG 252N Regler	2	J-Y(St)Y 2x2x0,8	100 m
Pumpenrelais	2	J-Y(St)Y 2x2x0,8	100 m
HCE40	2	J-Y(St)Y 2x2x0,8	100 m
Spannungsversorgung	2	Vorgefertigt mit Stecker	1,5 m
H200	2	Vorgefertigt	1 m Verlängerung bis 100 m möglich

Abmessungen

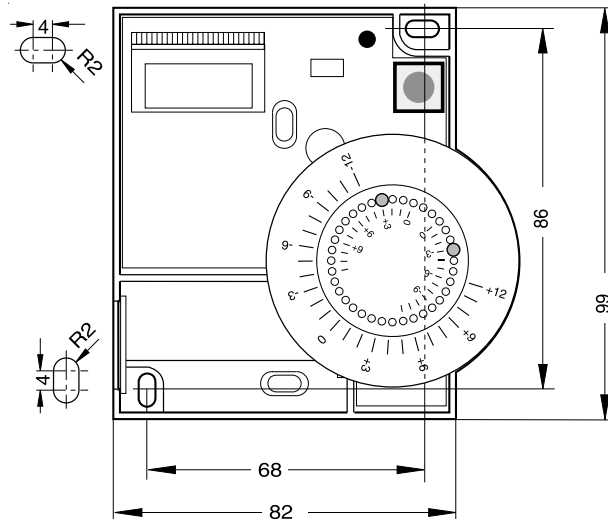
HCE40



HCM100

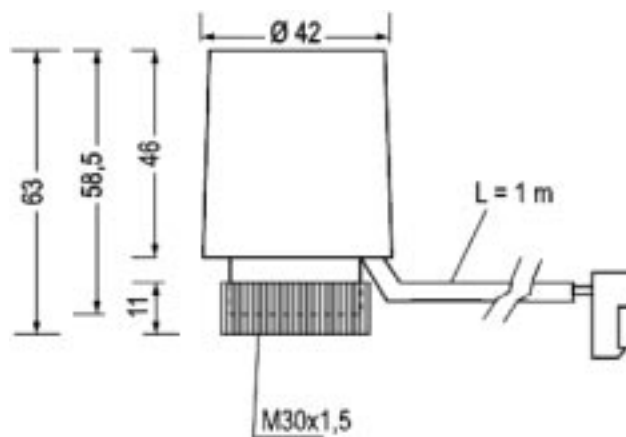


HCW23 /
HCU23



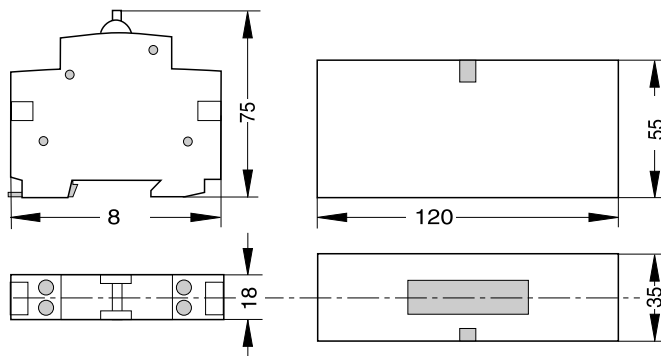
Zubehör

Thermoantriebe H200-AO / AG für MNG-, Braukmann-, Heimeier-Ventile



Gewinde	: M 30 x 1,5
H200-AO	: (geöffnetes Ventil bei spannungslosem Antrieb) 24 V / 3 Watt
H200-AG	: (geschlossenes Ventil bei spannungslosem Antrieb) 24 V / 3 Watt

Pumpenrelais HREL 1



Zul. Belastung : 16 A / 150 V
10 A / 380 V
Steuerspannung : 24 V / 50 Hz
Montage : DIN-Schiene

Verlängerungskabel HCV2 (2 m) für Thermoantrieb H200AG oder AO



Honeywell

CENTRA

Honeywell AG

Haustechnik
Böblinger Straße 17
D-71101 Schönaich
Telefon (0 18 01) 46 63 90
Telefax (0 70 31) 63 75 74
Info.haustechnik@honeywell.com

Österreich

Honeywell Austria Ges.m.b.H
Handelskai 388
A-1023 Wien
Telefon (01) 7 27 80-0
Telefax (01) 72 78 08

Schweiz

Honeywell AG
Honeywell-Platz 1
CH-8157 Dielsdorf
Telefon (01) 8 55 24 24
Telefax (01) 8 55 24 25

Änderungen vorbehalten.

GE0H0417GE51 R0203