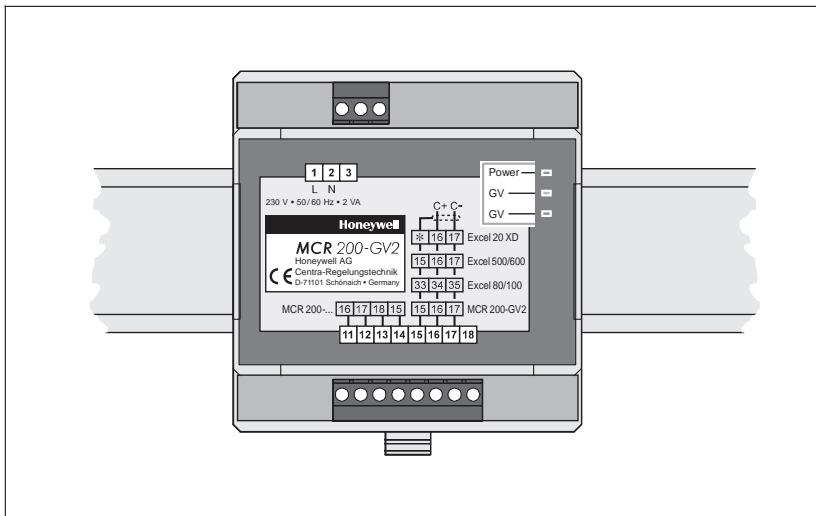


## Kommunikationsbaustein MCR 200-GV2

### BEDIENUNGS- UND MONTAGEANLEITUNG



- Anwendungen / Voraussetzungen
- Gerätebeschreibung
- Einbau / Montage / Verdrahtung
- Inbetriebnahme
- Spezielle Einstellungen am MCR 200

### Anwendungen / Voraussetzungen

Der Kommunikationsbaustein MCR 200-GV2 hat im MCR 200 System folgende Funktionen:

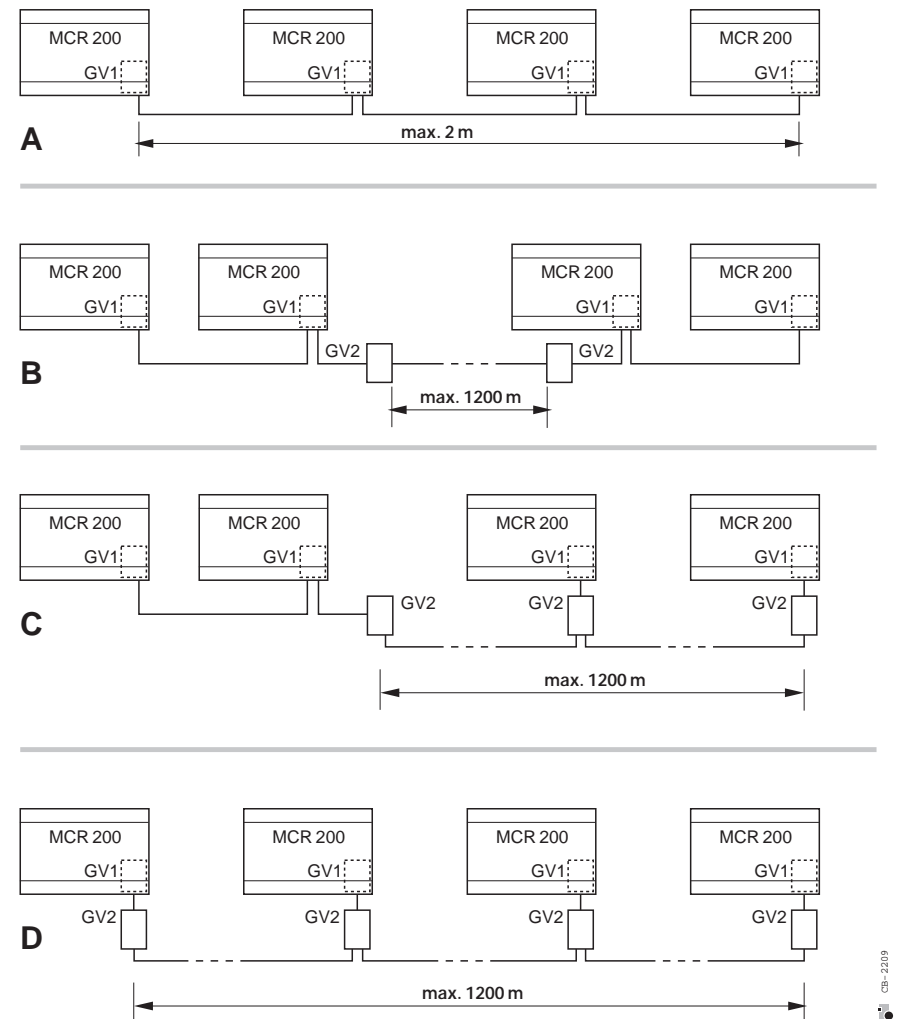
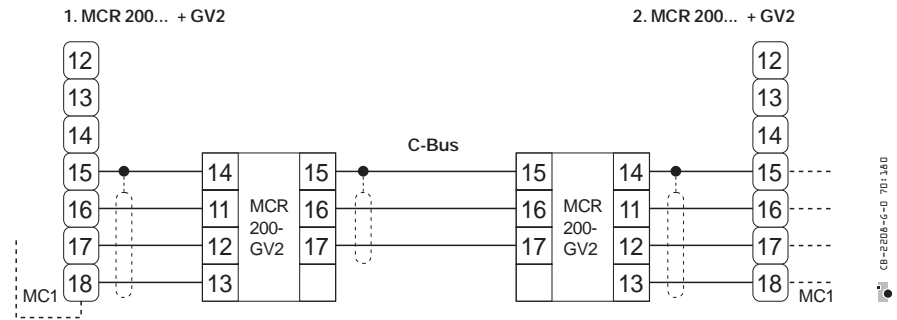
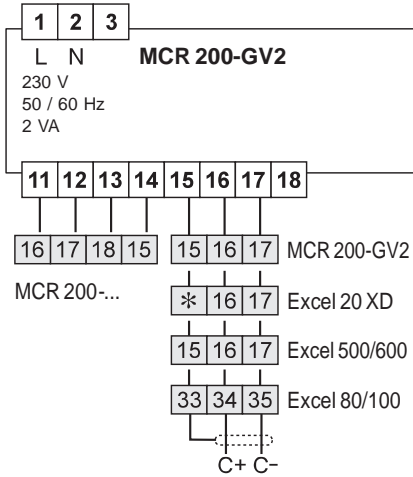
- Verstärker für Bussignale, damit Buslängen von insgesamt 2...1200 m möglich sind.
- Anbindung eines MCR 200 Reglers oder Systems an einen C-Bus
- Anbindung eines MCR 200 Reglers an eine PC-Bedienoberfläche
- Anbindung eines MCR 200 Reglers an ein Modemmodul

Voraussetzung für die Funktion dieses Kommunikationsbausteins ist, daß in jedem angeschlossenen Regler MCR 200 auch ein Kommunikationsbaustein MCR 200-GV1 gesteckt ist.

### Gerätebeschreibung / Montage / elektrische Verdrahtung

Das MCR 200-GV2 ist in einem Kunststoffgehäuse für Schaltschrankeinbau untergebracht. Das Gehäuse lässt sich auf eine Tragschiene aufklipsen. Die elektrische Verdrahtung zu unterschiedlichen Geräten ist auf dem Geräteaufkleber beschrieben.

**!** Die Abschirmung der Busleitungen dürfen nicht auf Systemmasse gelegt werden.



## Inbetriebnahme

Zur Inbetriebnahme sind nach dem elektrischen Anschluß sowie Prüfen der Regler- und Businstallation keine weiteren Schritte erforderlich.


Durch Einschalten der Reglerspannung am jeweiligen Netzteil baut sich der C-Bus selbsttätig auf. Diese Initialisierung der Busverbindung kann bis zu zwei Minuten dauern.


An der grünen LED ist die angelegte Betriebsspannung erkennbar, an den beiden gelben LEDs ist nach Aufbau des Busses der Signalfluß zu erkennen.

## Spezielle Einstellungen am MCR 200

Im Einstellmenü Kommunikation des MCR 200 sind mit Einbau des MCR 200-GV1 zwei Parameter zugänglich und einstellbar, die im Einzelbetrieb nur mit "F3" belegt sind. Gleichzeitig läßt sich erkennen, ob der C-Bus aktiv ist.

Tasten für den Zugang:

  
 O  
 4  
 O  
 3  
 O

C- Bus i n a k t i v  
 Baudr at e:  9600  
 Cont r . Nr : 28  
 F E R T I G

### ■ Anzeige 1. Zeile: Zustand (z.B. "C-Bus aktiv")

Hier kann stehen:

- C-Bus inaktiv – kein MCR 200-GV1 gesteckt  
 oder kein weiterer Busteilnehmer vorhanden
- C-Bus gestört – MCR 200-GV1 gesteckt, aber keine Kommunikation möglich
- C-Bus aktiv – Kommunikation läuft

## Baudrate

### ■ Anzeige / Einstellung 2. Zeile (Baudrate 9600)

Werkseitig ist eine Übertragungsrate von 9600 Baud auf dem C-Bus eingestellt. Sollte diese Übertragungsgeschwindigkeit wegen schlechter Leitungsführung zu Fehlern führen, so kann eine niedrigere Übertragungsrate eingestellt werden.

Diese Einstellung muß bei allen Reglern vorgenommen werden, die am Bus miteinander kommunizieren sollen. Die Änderung der Baudrate kann bei laufendem Bus erfolgen. Wenn alle Regler umgestellt sind, startet die Kommunikation automatisch neu (ca. 2 Minuten Dauer).

Die Änderung der Baudrate erfolgt mit der + und - Taste.

## Controllernummer

### ■ Anzeige / Einstellung 3. Zeile (Controllernummer)

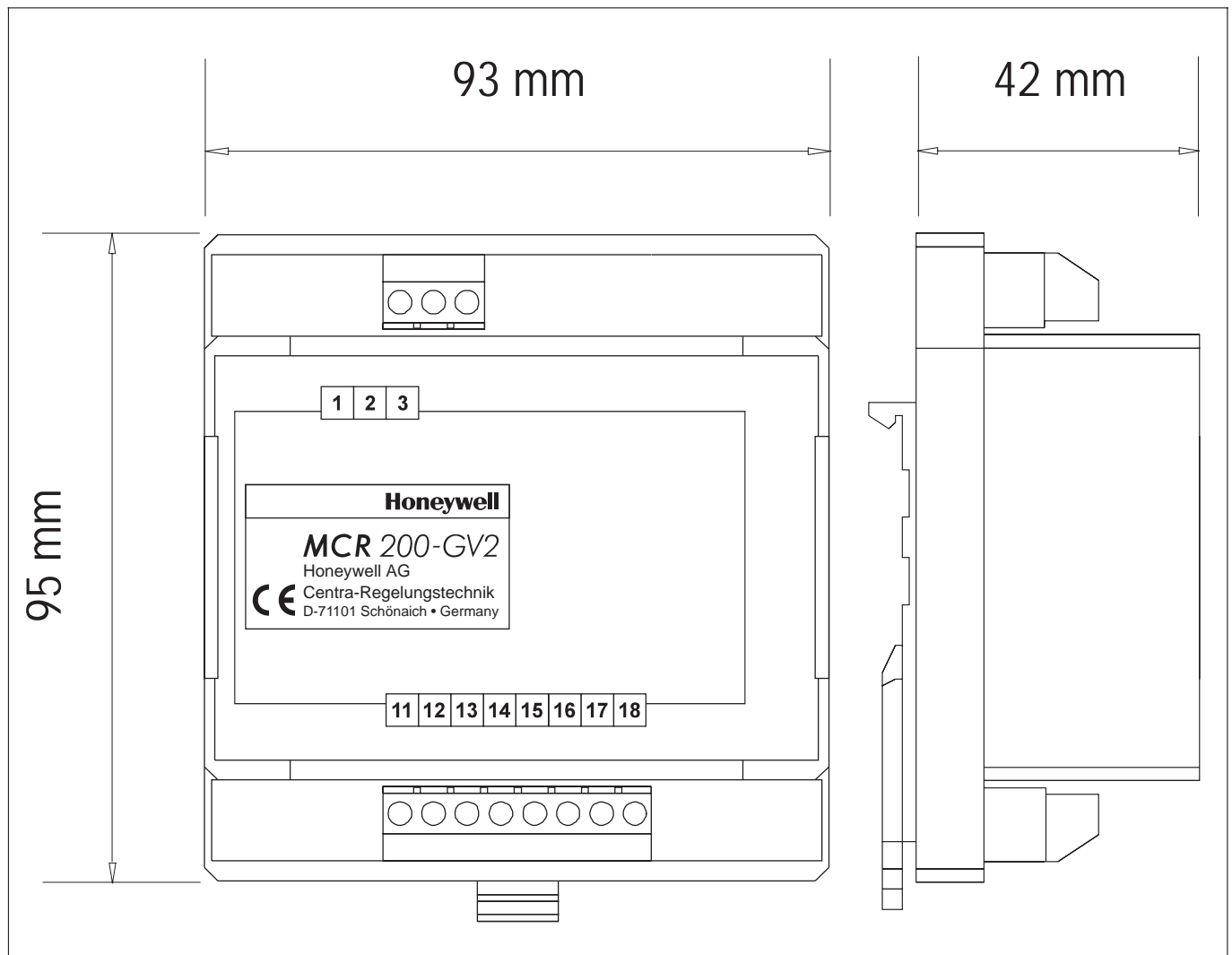
Beim Starten der MCR 200 Kommunikation wird für jeden Regler automatisch eine Controllernummer vergeben. Bei der maximalen Anzahl von vier Reglern sind dies Nr. 29 / 28 / 27 und 26. Führen diese automatisch gefundenen Controllernummern auf dem C-Bus zu Konflikten, weil eventuell andere Teilnehmer (Excel 5000-Systeme) mit der gleichen Nummer besetzt sind (Anzeige: "C-Bus gestört"), so ist es möglich, dem Regler hier eine andere Controllernummer einzugeben. Die Änderung erfolgt mit der Zehnertastatur.

- Nach Drücken der Funktionstaste F3 (= FERTIG) sind die neuen Parameter fest übernommen. Auch die Controllernummer ändert sich bei Neustart des Systems nicht mehr, sondern kann nur noch manuell in diesem Bedienablauf geändert werden.

## Technische Daten

Spannung:	230 V AC
Leistungsaufnahme:	2 VA
Schutzart:	nur Schaltschrankeinbau!

## Abmessungen



# Honeywell

## Hauptverwaltungen

**Honeywell AG**  
 Centra Regelungstechnik  
 Böblinger Straße 17  
 Postfach 11 64  
**D-71098 Schönaich**  
 Telefon (0 70 31) 6 37-01  
 Telefax (0 70 31) 6 37-4 93

**Österreich**  
 Honeywell Austria G.m.b.H.  
 Handelskai 388  
**A-1023 Wien**  
 Telefon (00 43-1) 2 13 30-0  
 Telefax (00 43-1) 2 13 30-8

**Schweiz**  
 Honeywell AG  
 Hertistrasse 2  
**CH-8304 Wallisellen**  
 Telefon (00 41-1) 8 39 25 25  
 Telefax (00 41-1) 8 31 01 57