

Taste	Funktion	Anzeige in 11
1	Einstellen der Uhrzeit - Stunden	
2	Einstellen der Uhrzeit - Minuten	
3	Wechsel von Normal- auf Absenktemp.	11:07 bzw. 11.07
4	Beginn Nachtabsenkung	22:00
5	Beginn Tagbetrieb	6:00
6	Beginn Tagabsenkung	8:00
7	Beginn Tagbetrieb	16:00

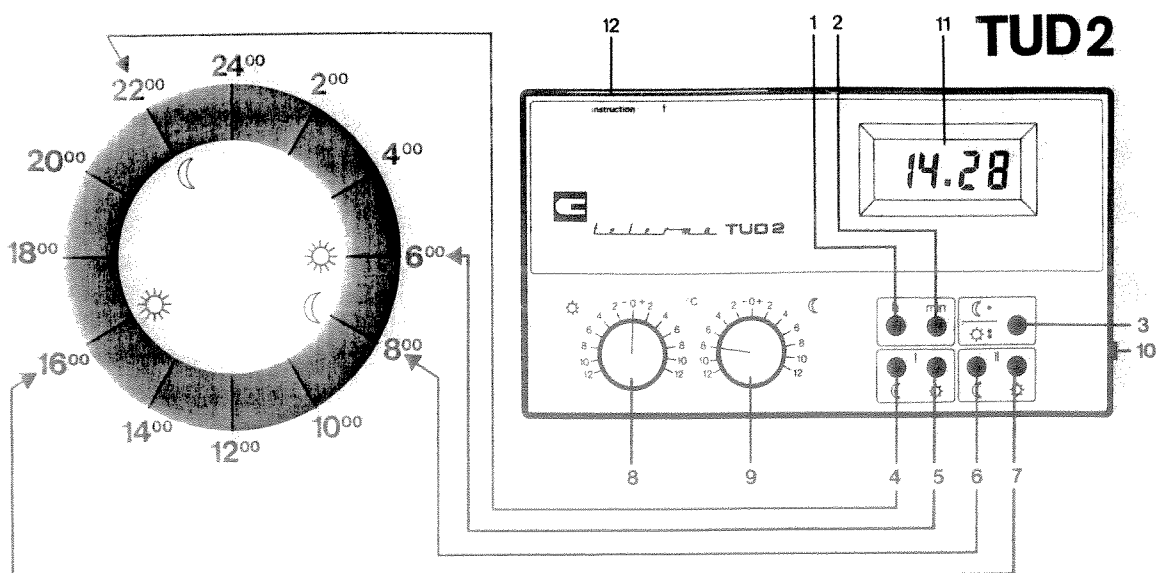
Wählknopf	Funktion	Stellung
8	Einstellen der Normaltemperatur	0
9	Einstellen der Absenktemperatur	-8

Schalter	Art	Wirkung
10	Programmschalter	I Tagbetrieb und Nachtabsenkung I + II Tagbetrieb, Nachtabsenkung und zusätzliche Tagabsenkung Wenn die Tagabsenkung nicht gewünscht wird (z.B. Samstag oder Sonntag), Schalter auf I stellen.

Schieber	
12	Kurzanleitung für Bedienung: Schieber nach oben herausziehen.

### Erklärung der Bedienteile TELERMA TUD 2

2



3

## Montage

Montageort beliebig. Ausnahme: Bei Raumtemperatur-Regelung (ZFO 1 oder ZG 215) muß er so gewählt sein, daß der im Gerät eingebaute Fühler die Luftzirkulation erfassen kann. Ein günstiger Montageort ist die dem Heizkörper gegenüberliegende Innenwand in etwa 1,40 m Höhe.

Zur Montage mit Schraubendreher Schnappverschluß  $\textcircled{S}$  nach innen und dann den Schraubendreher vom Stecksockel weg drücken (Abb. 1 und Abb. 2). Stecksockel nach hinten abziehen und dabei aus Einhänghaken  $\textcircled{H}$  entfernen (Abb. 2). Klemmen-Schutzdeckel  $\textcircled{K}$  aus Sperraste ausklinken (Abb. 3).

Der Stecksockel ist mit drei Langlöchern versehen, die zur Montage an der Wand dienen. Vor dem Festschrauben des Sockels sind die elektrischen Anschlußkabel von hinten durch die Öffnung des Sockels herauszuführen.

Nach Festschrauben des Sockels elektrischen Anschluß entsprechend dem jeweiligen Regelgerät vornehmen (Abb. 4).

4

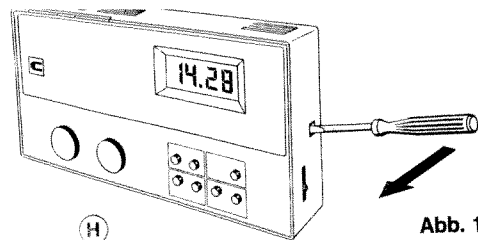


Abb. 1

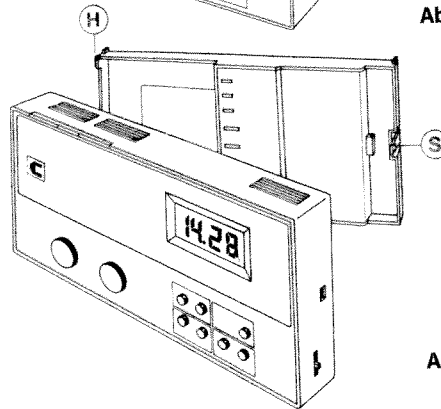


Abb. 2

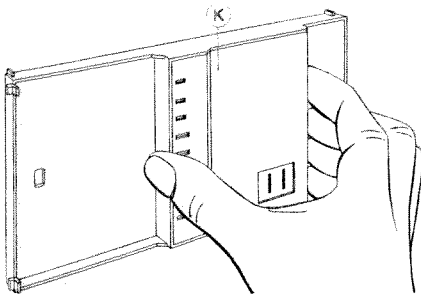


Abb. 3

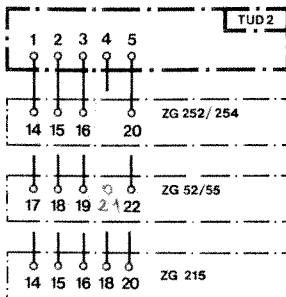


Abb. 4

## Elektrischer Anschluß

Die TELERMA TUD 2 ist Bestandteil einer CENTRATHERM-Heizungsregelung.

Die Spannungsversorgung erfolgt durch das Regelgerät. Bei Stromausfall übernehmen 3 Ni-Cd-Akkumulatoren die Spannungsversorgung. Dabei beträgt die Gangreserve der TUD 2 etwa 48 Stunden.

In Abb. 4 ist der prinzipielle Anschluß einer TELERMA TUD 2 Fernbedienung an CENTRATHERM-Regler dargestellt.

Nur nach Anschlußplan verdrahten. Adern nicht vertauschen.

Nach erfolgtem elektrischen Anschluß Klemmen-Schutzdeckel  $\textcircled{K}$  links in Stecksockel einhängen und in Sperraste drücken (Abb. 3).

TELERMA TUD 2 links in die Einhänghaken  $\textcircled{H}$  des Stecksockels einhängen und in Schnappverschluß  $\textcircled{S}$  drücken bis dieser einrastet (Abb. 2).

Nach beendeter Montage bitte die Styroporverpackung über die TELERMA schieben, um diese vor Baustellenstaub und Schmutz zu schützen.

5

## Bedienung

Bei der Inbetriebnahme der TELERMA muß die Anzeige 0:00 in  $\textcircled{II}$  blinken.

Mit Eingabe der Schaltzeiten hört das Blinken auf. Wenn trotz Spannungsversorgung, in  $\textcircled{II}$  irreguläre Zeichen erscheinen, und auch bei Betätigen der Tasten 1 bzw. 2 keine Reaktion erfolgt, TELERMA nochmals vom Stecksockel entfernen. Nach vollständigem Erlöschen der Anzeige ca. 1 Minute abwarten, dann TELERMA erneut aufstecken.

### Einstellen der Uhrzeit

Das Einstellen erfolgt für die Stunden mit Taste 1 und für die Minuten mit Taste 2. Taste 1 solange drücken, bis die volle Stunde der momentanen Uhrzeit (z.B. 18.00 Uhr) erscheint. Dann mit Taste 2 die Minuten einstellen. Mindestabstand zwischen zwei aufeinanderfolgenden Schaltpunkten: 1 Minute.

### Einstellen der Schaltzeiten

**Programm I:** Wechsel zwischen Tagbetrieb und Nachtabsenkung, Tasten 4 und 5.

Um den Beginn der Nachtabsenkung einzustellen, Taste 4 drücken (Dauerdruck) und zusätzlich mit Taste 1 die gewünschte Stunde, danach mit Taste 4 und Taste 2 die gewünschte Minute wählen.

6

Um den Beginn des Tagbetriebes festzulegen, Taste 5 drücken (Dauerdruck) und zusätzlich mit Taste 1 die gewünschte Stunde, danach mit Taste 5 und Taste 2 die gewünschte Minute einstellen.

**Programm II:** Wechsel zwischen Tagbetrieb und Tagabsenkung, Tasten 6 und 7.

Das Einstellen der Tagabsenkung erfolgt wie unter Programm I beschrieben (siehe Tabelle).

Einstellbeispiel: Programm I + II

Funktion	gewünschte Schaltzeit	Taste	Anzeige vor Einstellung	Anzeige nach Einstellung
Beginn der Nachtabsenkung	22.00	4	:	22:00
		4 + 1		
Beginn des Tagbetriebes	6.00	5	0:00	6:00
		5 + 1		
Beginn der Tagabsenkung	8.00	6	0:00	8:00
		6 + 1		
Beginn des Tagbetriebes	16.00	7	0:00	16:00
		7 + 1		

Die eingestellten Schaltzeiten lassen sich jederzeit mit den Tasten 4, 5, 6, 7 abrufen.

## Einstellen der gewünschten Temperatur

An den beiden Wählknöpfen 8 und 9 läßt sich die Änderung des Raumtemperatur-Sollwertes in K (°C) gegenüber der am Regelgerät eingestellten Temperatur vornehmen.

Skalenteilung der beiden Wählknöpfe 8 und 9:  
-12 ... 0 ... +12 K.

### Normal-Temperatur: Wählknopf 8

„0“ bedeutet: Es gilt die Einstellung am Regelgerät (Stellknopf B), in der Regel also ca. 20°C.

„+“ bedeutet: Eine Anhebung

„-“ bedeutet: Eine Absenkung des Raumtemperatur-Sollwertes.

Einstellung „+1“ bedeutet also: Erhöhung des Raumtemperatur-Sollwertes um ca. 1 K (auf ca. 21°C).

### Absenk-Temperatur: Wählknopf 9

„0“ bedeutet: Es gilt die Einstellung am Regelgerät.  
Wichtig: Dabei ist Stellknopf C am Regelgerät auf „0“ zu stellen.

Einstellung „-8“ bedeutet eine Absenkung des Raumtemperatur-Sollwertes um etwa 8 K (auf ca. 12°C).

**Anmerkung:** Die Einstellung an den beiden Wählknöpfen 8 und 9 addieren bzw. subtrahieren sich zu der Einstellung der jeweiligen Stellknöpfe am Regelgerät.

Stellknopf B des Regelgerätes ZG ist so einzustellen, daß sich eine Raumtemperatur von etwa 20°C ergibt.

Stellknopf C des Regelgerätes ist auf „0“ zu stellen.

**Beispiel** zur Einstellung der TELERMA TUD 2:

Wählknopf 8 = +1

Wählknopf 9 = -8

Normal-Temperatur =  $20 + 1 = 21^{\circ}\text{C}$

Absenk-Temperatur =  $20 - 8 = 12^{\circ}\text{C}$

**Anmerkung:** Ist bei einer witterungsgeführten Vorlauf-temperatur-Regelung die Raumlufttemperatur nach einer Tagabsenkung zu niedrig, so ist die Dauer der Tagabsenkung zu verkürzen.

7

## Umschalten Normal-Absenkttemperatur

Mit der Taste 3 kann der Wechsel von Normal- auf Absenkttemperatur oder umgekehrt unabhängig von den eingestellten Schaltzeiten vorgenommen werden. Zum Beispiel wenn abends die Raumtemperatur früher oder später abgesenkt werden soll.

Der Schaltzustand der TELERMA TUD 2 wird in der Anzeige  $\text{Ⓜ}$  durch Punkte zwischen den Ziffern angezeigt.

- : entspricht Normaltemperatur
- . entspricht Absenkttemperatur

Wird mit Taste 3 ein Wechsel von einer zur anderen Temperatur vorgenommen, so bleibt dieser bis zum nächsten Schaltpunkt erhalten.

Zum Beispiel: Umschaltung Normal- auf Absenkttemperatur

Anzeige in  $\text{Ⓜ}$  vor Umschaltung 18:45  
nach Umschaltung 18:45

Die Absenkttemperatur wird nun bis zum Beginn der Normaltemperatur beibehalten (z.B. 6.00 Uhr).



**BURKLE GMBH+CO**

POSTFACH 20 · D-7036 SCHÖNAICH  
TELEFON 07031/6667-1 · TELEX 07265859

3.3 1180

7156 208

Best.-Nr. L 432

8