

CENTRA-BÜRKLE GmbH · Außenbüros im Inland
(zuständig für Kundendienst und Beratung)

- AB 10 Berlin**
Friedrichstraße 215/216
1000 Berlin 61 (Kreuzberg)
Telefon (030) 251 5080
- AB 20 Hamburg**
Waldhamnstraße 35
2000 Hamburg 50
Telefon (040) 65 60 22
- AB 28 Bremen**
Sonnenberger Str. 15
2800 Bremen 41 (Vahj)
Telefon (0421) 46 70 35
- AB 29 Ost-Westfalen und West-Niedersachsen**
Wachbleiche 30
4500 Osnabrück
Telefon (05 41) 6 58 08
- AB 30 Niedersachsen**
Sonnenweg 2 A
3012 Langenhagen
bei Hannover
Telefon (05 11) 78 16 80
- AB 40 Nordrhein-Westfalen**
Hans-Sachs-Straße 4
4010 Hilden/Düsseldorf
Telefon (021 03) 5 60 91
← 32014 →
- AB 50 Rheinland-Pfalz**
Ernst-Jacob-Weg 7
6550 Bad Kreuznach
Telefon (0871) 6 99 22
- AB 60 Hessen-Süd**
Gartenstraße 103
6000 Frankfurt/Main-70
Telefon (069) 63 40 20
- AB 65 Hessen-Nord**
Marburger Str. 74/76
6300 Gießen
Telefon (0641) 3 50 77
- AB 70 Baden-Württemberg**
Stammhaus:
CENTRA-BÜRKLE GmbH
Postfach 1164
7036 Schönmach
Telefon (070 31) 66 67-1
- AB 71 Nordbaden**
Damenstraße 2
7505 Ettlingen
Telefon (072 43) 7 96 81
- AB 80 Südbayern**
Schäufeleinstraße 20
8000 München 21
Telefon (089) 57 50 31
- AB 85 Nordbayern**
Kopferstraße 7
8500 Nürnberg 30
Telefon (09 11) 4 94 58
- BKP 51* Saarland**
Provinzialstraße 21
6604 Bredbach-Fechingen
Telefon (0 68 93) 62 72
oder:
Wilhelmstraße 59
6685 Schrittweller 1
Telefon (0 68 21) 61 98
- BKP 66* Kassel-Göttingen**
3501 Niedenstein
Tel. ub. AB 65 (06 41) 3 50 77
- BKP 73* Südbaden**
7800 Freiburg
Tel. ub. AB 70 (070 31) 66 67-1
- BKP 74* Südwürttemberg**
7200 Tübingen
Tel. ub. AB 70 (070 31) 66 67-1
- BKP 76* Uim**
7905 Blaustein-Armegg
Tel. ub. AB 70 (070 31) 66 67-1
- BKP 82* Regem**
8370 Regem
Tel. ub. AB 80 (089) 57 73 11
- BKP 84* Regensburg**
8400 Regensburg
Tel. ub. AB 85 (09 11) 4 94 58

* BKP: Beratungs- und Kundendienst-Stützpunkt
Telefonische Nachrichten für unsere Beratungs- und Kundendienst-Stützpunkte
sollten über das zuständige Außenbüro ("AB" wie angegeben) laufen, weil die
BKP-Mitarbeiter ständig unterwegs sind.

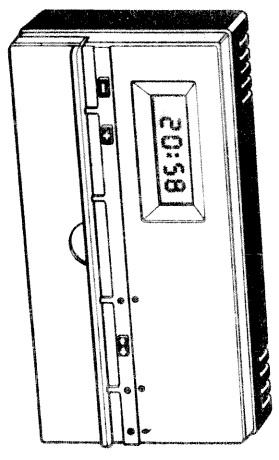


CENTRA-BÜRKLE
GMBH · POSTFACH 1164 · D-7036 SCHÖNMAICH
TELEFON 0 70 31 / 66 67-1 · TELEX 7 265 859

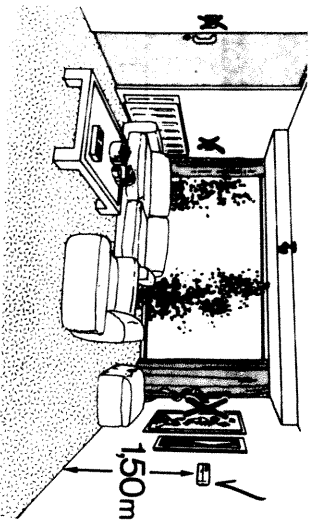
Lg.-Nr. 7156548 1.3 686

CENTRA-BÜRKLE

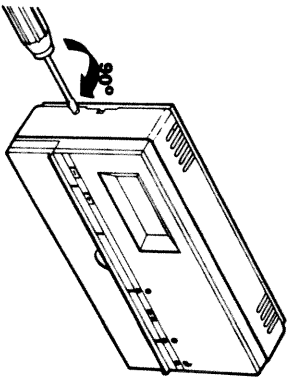
Einbau-Anweisung



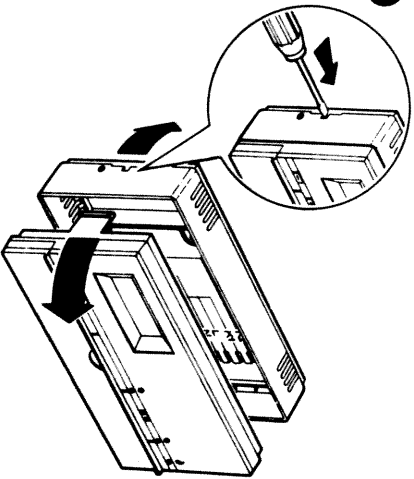
TELEERMFA TSD 3
mit 2 Tages-Programmen



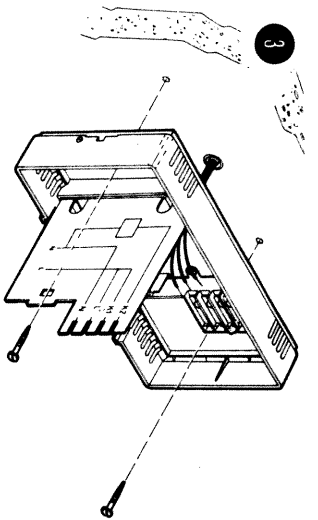
1



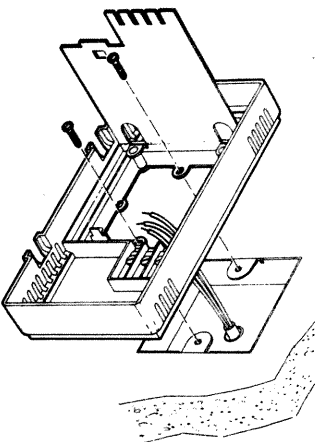
2



3

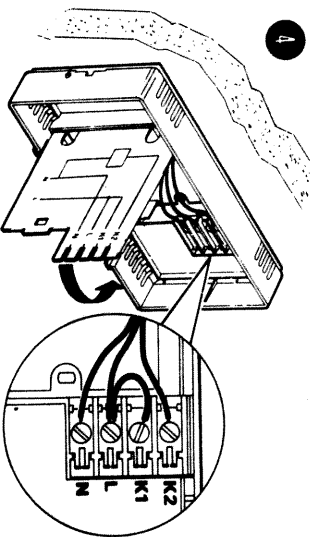


Befestigung an der Wand

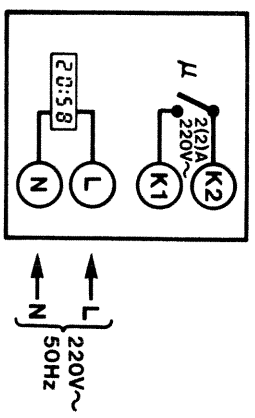


Befestigung über einer Norm-Unterputzdose

4



Die elektrischen Anschlüsse müssen den VDE und den örtlichen Vorschriften entsprechen.



Erfolgt die Stromversorgung des Brenners über das Gerät TELEMMA TSD 3 ist eine Brücke von Klemme L nach K1 zu legen.

1. Digital-Anzeige wird wenige Sekunden nach Spannungsanschluß sichtbar.
2. Eine eingebaute wiederaufladbare Batterie sorgt für eine Gangreserve von 60 Stunden bei Stromausfall (eine vorhergehende Ladezeit von 100 Stunden vorausgesetzt).